

VICTROLA™



PARKER

model: VTA-580SB

návod k použití

Přečtěte si prosím pečlivě tento návod k použití dříve, než budete přístroj používat.
Návod si ponechte pro případnou budoucí potřebu.

OBSAH

BEZPEČNOSTNÍ POKYNY	2
TECHNICKÉ ÚDAJE	2
OBSLUHA GRAMOFONU	3
VYUŽITÍ VÝSTUPU PŘES BLUETOOTH	4
VYUŽITÍ BLUETOOTH.....	4
VYUŽITÍ VSTUPU AUX	4

BEZPEČNOSTNÍ POKYNY

1. Přečtěte si následující pokyny – Veškeré bezpečnostní pokyny a pokyny k obsluze je nezbytné přečíst před tím, než budete s přístrojem manipulovat.
2. Uchovejte si tyto pokyny – Bezpečnostní pokyny a návod k obsluze je třeba uchovat, budete-li se k nim potřebovat v budoucnu vrátit.
3. Dbejte všech upozornění – Je třeba dodržet veškerá upozornění na přístroji a v návodu k použití.
4. Postupujte podle pokynů – Při manipulaci s přístrojem je třeba se řídit návodem k jeho obsluze.
5. Nepoužívejte přístroj v blízkosti vody – Zařízení nesmí být používáno v blízkosti vody a ve vlhkém prostředí – například ve vlhkých sklepech, poblíž bazénů apod.
6. Přístroj čistěte výhradně suchým hadrem.
7. Neblokujte žádné ventilační otvory přístroje. Okolo přístroje musí být prostor nejméně 5 cm, aby bylo zajištěno jeho náležité větrání. Montáž proveďte v souladu s pokyny výrobce.
8. Zařízení neumísťujte poblíž zdrojů tepla, jako jsou radiátory, konvektory, pečící trouby a další přístroje vytvářející teplo (včetně zesilovačů).
9. Je třeba zachovat funkčnost polarizované či uzemněné zástrčky. Polarizovaná zástrčka má dva kolíky, přičemž jeden je širší než druhý. Zástrčka s uzemněním má dva kolíky doplněné třetím zemním. Širší kolík či třetí kolík plní bezpečnostní funkci. Pokud dodávaná zástrčka nesouhlasí s vaší zásuvkou, požádejte elektrikáře o výměnu vaší zastaralé zástrčky.
10. Chraňte napájecí kabel tak, aby se přes něj nepřecházelo nebo aby nedošlo k jeho porušení zejména u zástrčky a v místech, kde vychází z přístroje.
11. Používejte výhradně doplňky uvedené a schválené výrobcem zařízení.
12. Používejte pouze vozíky, podstavce, trojnožky, konzole či stoly určené výrobcem nebo prodávané společně se zařízením. Je-li použit vozík nebo stojan, dbejte opatrnosti při společném přemísťování vozíku/přístroje, abyste předešli zranění při převržení sestavy.
13. Odpojte přístroj od elektrické sítě za bouřky nebo pokud jej nebudete dlouhou dobu používat.
14. Veškeré opravy nechte na kvalifikovaných osobách. Oprava je nezbytná při poškození přístroje, například přívodního kabelu či zástrčky, rozlití tekutiny, pádu předmětu na přístroj, vystavení přístroje dešti nebo vlhkosti, při nesprávné funkci nebo při pádu přístroje.
15. Přístroj ponechte v dobře větraných prostorech.
16. Používejte výhradně doplňky uvedené a schválené výrobcem zařízení.
17. Abyste předešli požáru nebo úrazu elektrickým proudem, nevystavujte přístroj dešti či vlhkosti. Přístroj nesmí být vystaven kapající nebo stříkající vodě a na přístroj nesmí být stavěny předměty s kapalinami, jako jsou například vázy.
18. Hlavní zástrčka se používá k odpojení zařízení. Odpojené zařízení lze snadno znovu uvést do provozu.
19. Tento výrobek není určen pro komerční používání. Výhradně pro domácí použití.
20. Tento přístroj patří do třídy ochrany II – zařízení s dvojitou nebo zesílenou izolací. Bylo navrženo tak, aby nevyžadovalo připojení k uzemnění.
- 21.



 <p>Symbol blesku v trojúhelníku upozorňuje uživatele na přítomnost nechráněného „nebezpečného napětí“ uvnitř obalu výrobku. Napětí dosahuje takové hodnoty, že představuje riziko úrazu elektrickým proudem.</p>	<p>POZOR</p> <p>RIZIKO ÚRAZU ELEKTRICKÝM PROUDEM NEOTVÍRAT</p> <p>POZOR: ABYSTE PŘEDEŠLI ÚRAZU ELEKTRICKÝM PROUDEM, NEODSTRAŇUJTE KRYT PŘÍSTROJE. PŘÍSTROJ NEOBSAHUJE UŽIVATELEM OPRAVITELNÉ SOUČÁSTI. OBRAŤTE SE NA ODBORNÝ SERVIS.</p>	 <p>Symbol vykřičníku v trojúhelníku upozorňuje uživatele, že součástí výrobku jsou důležité pokyny pro obsluhu a údržbu.</p>
--	---	--

- Varování:** Abyste předešli požáru nebo úrazu elektrickým proudem, nevystavujte přístroj dešti či vlhkosti. Na zařízení se nesmí stavět hořící předměty jako jsou svíčky.
- Upozornění:** Změny nebo úpravy, které nejsou výslovně schváleny výrobcem, mohou uživatele zbavit oprávnění manipulovat s tímto přístrojem. Použití ovladačů či úprav nebo postupů jiných než výslovně zde uvedených může vést ke vzniku úrazu.

TECHNICKÉ ÚDAJE

Transformátor AC/DC..... N 100–240 V, 50/60 Hz, max. 0,2, výstup: 5 V 1A, výkon: 5 W

Impedance reproduktoru 4 ohmy, 3 W

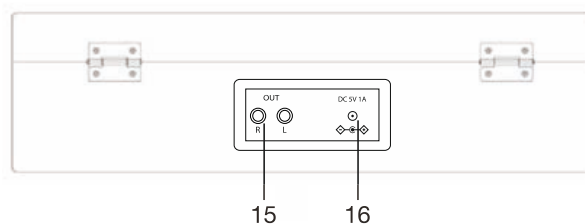
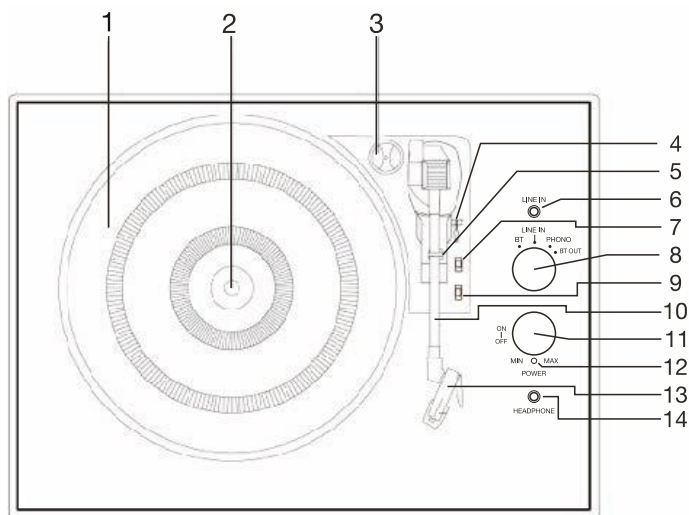
Maximální spotřeba energie: 5 W

Balení obsahuje:..... gramofon, návod k použití, přehledový list, spínaný zdroj 5 V/1 A, 45otáčkový adaptér

Konstrukce a technické údaje se mohou změnit bez předchozího oznámení.

Bluetooth je registrovaná ochranná známka firmy Bluetooth SIG Inc.

ostatní obchodní značky jsou majetkem příslušných vlastníků.



1. talíř gramofonu
2. hřídel talíře
3. 45otáčkový adaptér
4. zvedák raménka
5. pojistka raménka
6. konektor Line-In
7. přepínač automatického a ručního zastavení
8. volič funkce (BT (BLUETOOTH), externí vstup, sluchátka, výstup Bluetooth)
9. přepínač ovládání rychlosti
10. raménko přenosky
11. volič zapnutí, vypnutí a hlasitosti
12. kontrolka napájení/Bluetooth
13. kazeta s přenoskou
14. zásuvka pro sluchátka
15. výstupní konektor RCA
- 16.

OBSLUHA GRAMOFONU

ZDROJ NAPÁJENÍ

Zasuňte konektor adaptéru do zdířky DC IN v zadní části přístroje. Poté připojte síťový adaptér (5 V/1 A 100–240 V, 50–60 Hz) do nástěnné elektrické zásuvky.

ZÁKLADNÍ POUŽÍVÁNÍ

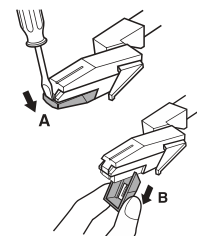
1. Zvedněte přezku v přední části gramofonu a odklopte víko.
2. Otočte voličem funkce do polohy PHONO (gramofon). Zapněte přístroj otočením voliče hlasitosti po směru hodin. Rozsvítí se červená kontrolka, která informuje, že je gramofon zapnutý.
3. Položte desku s nahrávkou na talíř gramofonu a přepínačem rychlosti zvolte požadovanou rychlost (33 1/3 / 45 / 78), s jakou byla nahrávka pořízena.
Poznámka: Přehráváte-li desku s 45 otáčkami, použijte příložený 45otáčkový adaptér, který najdete v držáku poblíž raménka.
4. Odklopte pojistku raménka a raménko s přenoskou uvolněte. Páku zvedáku raménka zatlačte vzad a raménko zvedněte. Jemně přesuňte raménko do požadované polohy nad nahrávkou. Talíř s deskou se začne otáčet teprve až je přenoska přemístěna nad nahrávkou. Přehrávání zahájíte potlačením páky raménka vpřed a raménko pomalu klesne na požadované místo v nahrávce.
Poznámka: Je-li zapnuté automatické zastavení, otáčí se talíř s nahrávkou pouze tehdy, je-li přenoska nad nahrávkou.
5. Máte-li zapnutý přepínač automatického zastavení, přehrávání se na konci automaticky zastaví. Je-li tento přepínač vypnutý, přehrávání se po skončení záznamu automaticky NEzastaví.
6. Hlasitost přehrávání upravíte kolečkem ovladače.

JAK VYMĚNIT JEHLU V PŘENOSCE GRAMOFONU

(náhradní jehla č. ITNP-S1)

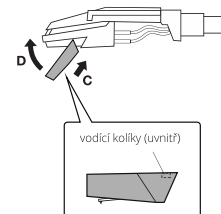
Vyjměte jehlu z kazety

1. Nasaďte šroubovák na hrot jehly a zatlačte dolů ve směru „A“.
Varování: Použijete-li příliš velkou sílu na hrot jehly, může dojít k jejímu poškození nebo zlomení.
2. Vytáhněte jehlu ven ve směru „B“.



Montáž jehly

1. Podržte hrot jehly a zasuňte opačnou hranu zatlačením ve směru „C“.
2. Zatlačte jehlu nahoru ve směru „D“ dokud hrot nezapadne na místo.



Upozornění:

- Jehlu přenosky neodstraňujte a neohýbejte.
- Nedotýkejte se jehly, abyste předešli zranění ruky.
- Než začnete jehlu měnit, přístroj vypněte.
- Uchovávejte mimo dosah dětí.

Poznámka: Při běžném používání by měla jehla vydržet přehrávání kolem 50 hodin. Doporučujeme jehlu měnit, jakmile si povšimnete změny v kvalitě přehrávání zvuku.

VYUŽITÍ VÝSTUPU PŘES BLUETOOTH

Tento přístroj podporuje bezdrátové připojení pomocí Bluetooth (BT-OUT). Lze jej spojit s dalším zařízením využívajícím Bluetooth – se sluchátky (nejsou součástí dodávky) nebo Bluetooth reproduktory (nejsou součástí dodávky).

1. Zapněte přístroj otočením voliče hlasitosti po směru hodin.
 2. Volič funkce otočte do polohy BT OUT (výstup Bluetooth) a červená kontrolka začne blikat.
 3. Zapněte externí přijímač Bluetooth (například sluchátka či reproduktory podporující Bluetooth) a nastavte režim párování.
 4. Po dokončení párování uslyšíte potvrzovací tón a červená kontrolka přestane blikat. (Může to trvat zhruba 15–30 sekund.)
 5. Nyní je přístroj spojený s externím zařízením prostřednictvím technologie Bluetooth.
 6. Položte vinylovou desku na talíř. Poté přemístěte raménko s přenoskou nad požadované místo nahrávky a zvuk bude slyšet z připojeného externího reproduktoru s Bluetooth. (Z vnějšího Bluetooth zařízení lze ovládat pouze hlasitost.)
- Obě Bluetooth zařízení umístěte do vzdálenosti nejvýše 1 m od sebe, aby mohlo párování přístrojů úspěšně proběhnout.
 - Tento přístroj zůstává v režimu párování po dobu zhruba 30 sekund. Není-li do této doby párování úspěšně dokončeno, vypněte obě zařízení a zopakujte výše uvedený postup znovu od začátku.
 - Funkci „BT OUT“ je možné využít pouze při přehrávání vinylových desek. Funkce BT OUT nefunguje v režimech AUX nebo běžném režimu Bluetooth (BT).

VYUŽITÍ BLUETOOTH

Prostřednictvím Bluetooth lze ke gramofonu bezdrátově připojit vnější zařízení.

1. Zapněte přístroj otočením voliče hlasitosti po směru hodin.
2. Volič funkce otočte do polohy BT (Bluetooth®) a kontrolka začne blikat modře.
3. Zapněte komunikaci Bluetooth na vnějším zařízení.
4. Zvolte tento název a připojte přehrávač. Po navázání spojení kontrolka přestane blikat.
5. Nyní je spojení mezi reproduktorem a vnějším zařízením navázáno pomocí technologie Bluetooth.
6. Otáčením kolečka hlasitosti upravíte hlasitost.

VYUŽITÍ VSTUPU AUX

K přístroji lze pomocí vstupu LINE IN připojit další vnější zdroj zvuku (např. přenosný CD/MP3 přehrávač, mobilní telefon nebo počítač).

1. Audio-kabel (není součástí dodávky) připojte do zdířky LINE-IN na panelu funkcí přístroje.
2. Volič funkce dejte do polohy LINE-IN. Kontrolka se rozsvítí fialově.
3. Připojte druhý konec audio-kabelu do sluchátkového nebo LINE OUT konektoru u vnějšího zdroje zvuku.
4. Zapněte přístroj otočením voliče hlasitosti po směru hodin.
5. Otáčením kolečka hlasitosti upravíte hlasitost.

FUNKCE SLUCHÁTEK

Konektor sluchátek zapojte do zásuvky pro sluchátka na funkčním panelu a můžete poslouchat nahrávku. Jakmile připojíte sluchátka, vestavěný reproduktor přestane hrát.

Poznámka: Pro výkon a údržbu přístroje je vhodné gramofon vypínat, když jej nepoužíváte.



Značka likvidace odpadů
Likvidace starého výrobku

Výrobek je navržen a vyroben z vysoce kvalitních materiálů a součástí, které lze recyklovat a znovu použít. Je-li k výrobku připojen tento symbol přeškrtnutého kontejneru, znamená to, že se výrobku dotýká evropská směrnice 2002/96/EC. Informujte se o systému sběru elektrických a elektronických výrobků v místě svého bydliště. Dodržujte místní zákony a neodhazujte staré výrobky společně s běžným odpadem z domácnosti. Správnou likvidací starého výrobku pomůžete omezit možné negativní důsledky na přírodní prostředí a lidské zdraví.



Toto zařízení vyhovuje následujícím směrnícím EEC: 2014/35/EU o zařízeních nízkého napětí / 2014/30/EU o elektromagnetické kompatibilitě

Úplné znění prohlášení o shodě lze stáhnout z webových stránek www.victrola.com/eudoc

Další pomoc s přístrojem vám (anglicky) poskytne firma Innovative Technology na bezplatném telefonu 1-877-ITECH-97 (1-877-483-2497).

Poznámka: Průběžně zlepšujeme konstrukci a technické parametry tohoto výrobku, a to bez předchozího oznámení.

Victrola je registrovaná ochranná známka firmy Innovative Technology Electronics LLC.

Bluetooth je registrovaná ochranná známka firmy Bluetooth SIG Inc.

Ostatní obchodní značky jsou majetkem příslušných vlastníků.

Vyrobena v Číně.



NEOX GROUP s.r.o. www.neoxgroup.cz