

# Reolink E1 Outdoor PoE návod k použití

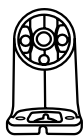
## Obsah

V balení najdete .....	1
Představení kamery.....	1
Schéma připojení.....	2
Nastavení kamery .....	2
Montáž kamery.....	2
Řešení problémů.....	3
Technické údaje .....	3
Oznámení o souladu.....	3
Záruka.....	3

## V balení najdete



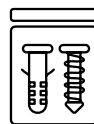
kamera



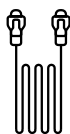
konzola ke  
kameře



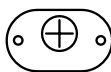
resetovací jehla



balíček vrtů



1m síťový kabel



montážní šablona

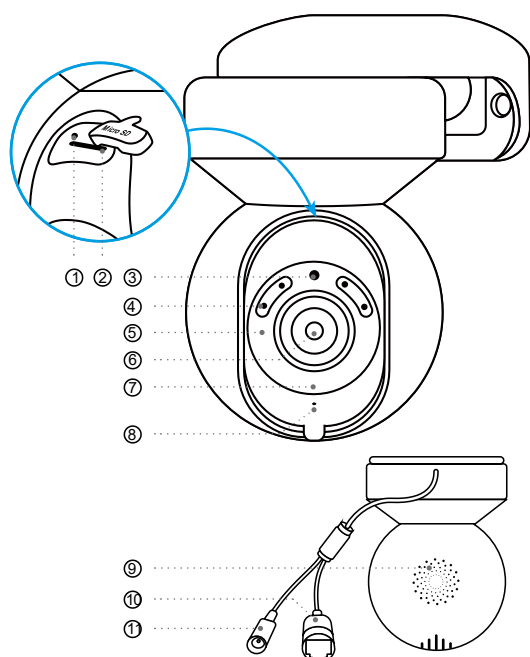


návod k použití



značka videodohledu

## Představení kamery



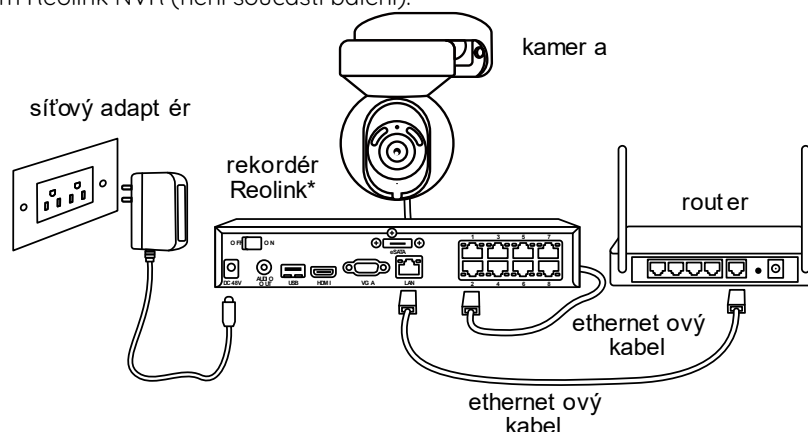
1. resetovací otvor
  - \* Stiskem po dobu delší než pět sekund obnovíte výchozí nastavení kamery.
2. štěrba pro microSD kartu
  - \* Otočením objektivu kamery odhalíte resetovací otvor a štěrbinu pro microSD kartu.
3. senzor osvětlení
4. reflektor
5. infračervené osvětlení
6. objektiv
7. stavová kontrolka
8. zabudovaný mikrofon
9. reproduktor
10. síťový kabel
11. napájecí kabel

## Schéma připojení

Než kameru použijete, připojte ji podle níže uvedených pokynů a proveďte úvodní nastavení přístroje.

1. Ethernetovým kabelem kameru připojte k rekordéru Reolink NVR (není součástí balení).
2. Rekordér připojte k routeru a zapněte jej.

Poznámka: Kamera může být napájena 12V stejnosměrným adaptérem nebo zařízením s funkcí, např. PoE injektorem, PoE přepínačem nebo rekordérem Reolink NVR (není součástí balení).



\* Kameru typu PoE je také možné připojit k PoE přepínači/injektoru.

## Nastavení kamery

### Na chytrém telefonu

Sejměte QR kód a stáhněte si aplikaci Reolink.



### Na počítači

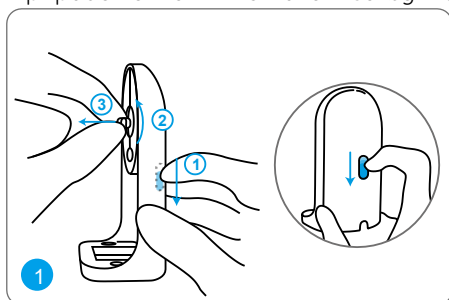
Cesta ke stažení aplikace Reolink Client: <https://reolink.com> > Support > App & Client.

Poznámka: Jestliže PoE kameru připojujete k rekordéru Reolink PoE NVR, nastavte kameru prostřednictvím rozhraní NVR.

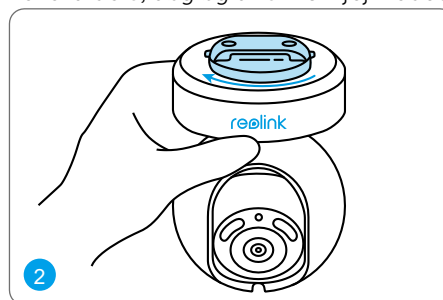
## Montáž kamery

### Přípevnění kamery na stěnu

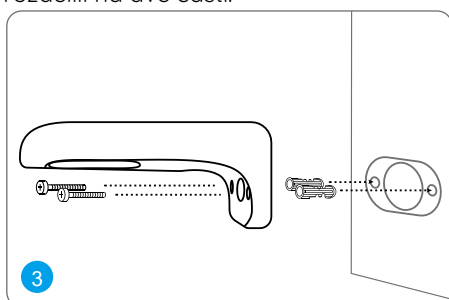
V případě venkovní montáže musí být kamera upevněna směrem shora dolů, aby byla funkční její voděodolnost.



Posuňte tlačítko na držáku a odšroubujte konzoli, abyste držák rozdělili na dvě části.

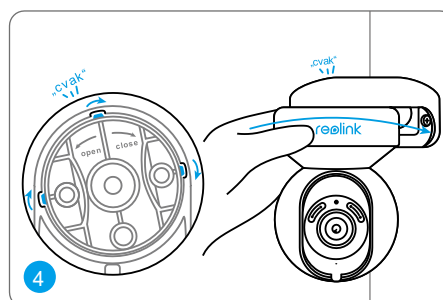


Spodní část kamery přišroubujte ke konzole.



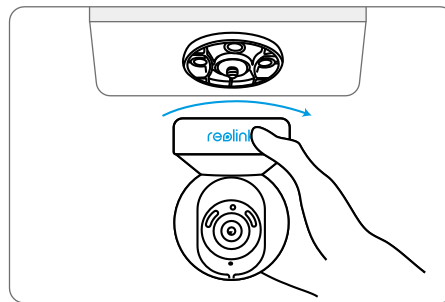
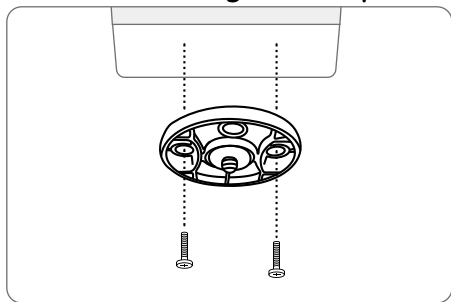
Vyvrtejte otvory podle montážní šablony a přišroubujte bezpečnostní konzoli na zeď.

Poznámka: Podle potřeby použijte přiložené hmoždinky.



Nastavte požadovaný směr záběru kamery, poté srovnejte konzoli s držákem a zajistěte polohu kamery otáčením proti směru hodin.

## Montáž kamery na strop



Konzoli připevněte ke stropu. Zarovnejte kameru s konzolí a otočením po směru hodin ji uzamkněte v požadované poloze.

## Řešení problémů

### Kamera se nezapíná

Jestliže se kamera nechce zapnout, vyzkoušejte následující postupy:

- Ujistěte se, že je kamera správně napájena. PoE kamery je třeba napájet PoE přepínačem/injektorem, rekordérem Reolink NVR nebo 12V síťovým adaptérem.
- Je-li kamera připojena k některému výše uvedenému PoE zařízení, zapojte ji do jiné zásuvky PoE a ověřte, zda se kamera zapne.
- Vyměňte ethernetový kabel a zkuste zapnout kameru znovu.

Pokud se problém nepodaří vyřešit, spojte se se zákaznickou podporou firmy Reolink.

## Technické údaje

### Softwarové parametry

Zvuk: Dvoucestný zvuk Infračervený ořezávací filter: ano

### Obecné

Provozní teplota: -10 ° - 55 °C

Rozměry: 84,7 x 117,8 mm

Hmotnost: 380 g

## Oznámení o souladu

### CE Zjednodušené prohlášení o shodě

Firma Reolink prohlašuje, že je zařízení v souladu se základními požadavky a dalšími články směrnice 2014/53/EU a 2014/30/EU.

### Oznámení o shodě FCC

Tento přístroj vyhovuje části 15 pravidel FCC. Činnost zařízení je možná za těchto dvou podmínek: (1) toto zařízení nesmí být příčinou vzniku škodlivých interferencí a (2) toto zařízení musí přijmout interference z okolí, včetně těch, které mohou jeho činnost ovlivnit nežádoucím způsobem. Poznámka: Toto zařízení bylo testováno a shledáno vyhovujícím v rámci omezení pro digitální zařízení třídy B dle části 15 předpisů FCC. Tato omezení jsou stanovena proto, aby zajistila jistou míru ochrany proti škodlivým interferencím v obytných oblastech. Toto zařízení vytváří, využívá a může vyzařovat energii v pásmu radiových vln a, není-li instalováno a používáno v souladu s tímto návodem, může být příčinou škodlivých interferencí narušujících radiovou komunikaci. Nelze však zaručit, že za jistých okolností nebude k interferencím docházet. Pokud zařízení způsobuje škodlivé interference rušící příjem rozhlasu či televize, což lze ověřit vypnutím a zapnutím zařízení, doporučujeme uživatelům interference vyloučit jedním či několika následujícími způsoby:

- Přesměrujte nebo přemístěte anténu přijímače.
- Zvětšete vzdálenost mezi zařízením a přijímačem.
- Připojte zařízení do zásuvky v jiném elektrickém okruhu, než do kterého je připojený přijímač.
- Poradte se s dodavatelem či zkušeným rozhlasovým/TV technikem a požádejte je o pomoc.

Upozornění: Změny nebo úpravy neschválené stranou zodpovědnou za dodržování předpisů by mohly způsobit, že uživatel ztratí oprávnění zařízení obsluhovat.

### Prohlášení FCC o vystavení se záření

Toto zařízení splňuje expoziční limity vyzařování FCC stanovené pro neřízené prostředí. Toto zařízení by mělo být instalováno a ovládáno z minimální vzdálenosti 20 cm mezi zářičem a tělem.

### Záruka

Firma Neox ručí za to, že tento výrobek bude bez závad na průmyslovém zpracování a materiálu po dobu dvou let od data původního prodeje. Při ověření platnosti záruky musíte předložit platný doklad o nákupu. Zařízení, které bude v záruční lhůtě uznáno jako vadné, bude opraveno bez úhrady za náhradní díly nebo práci, či vyměněno, a to dle výhradního uvážení firmy Neox. Uživatel je zodpovědný za veškeré náklady na přepravu do opravní firmy Neox. Uživatel hradí veškeré náklady spojené s odesláním zboží do a ze země původu. Záruka se nevztahuje na vedlejší, náhodné nebo důsledkové škody vzniklé užitím nebo neschopností užít tento výrobek. Všechny náklady spojené s osazením nebo demontáží tohoto výrobku obchodníkem či jinou osobou nebo další náklady spojené s užitím výrobku nese koncový uživatel. Tato záruka se vztahuje výhradně na původního kupujícího výrobku a není přenositelná na žádnou třetí stranu. Nepovolené úpravy provedené na výrobku uživatelem nebo třetí stranou či důkazy o nesprávném použití či zneužití zařízení znamenají ztrátu záruky. Potřebujete-li pomoci vyřešit problémy s používáním výrobku, využít další služby apod., spojte se s námi prostřednictvím webové stránky <https://www.neoxgroup.cz/kontakty/> NEOX GROUP s. r. o., V Slavětíně 2632/23, Praha 9 - Horní Počernice 193 00, Česká republika



NEOX GROUP s.r.o. [www.neoxgroup.cz](http://www.neoxgroup.cz)



@ReolinkTech <https://reolink.com>