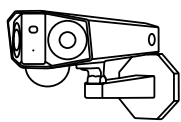


Kamera Reolink Duo 2 návod k použití

V balení najdete



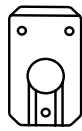
kamera



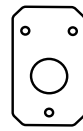
antény



páska



montážní
podložka



montážní
šablona



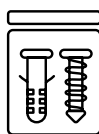
USB kabel



návod k použití



značka
videodohledu

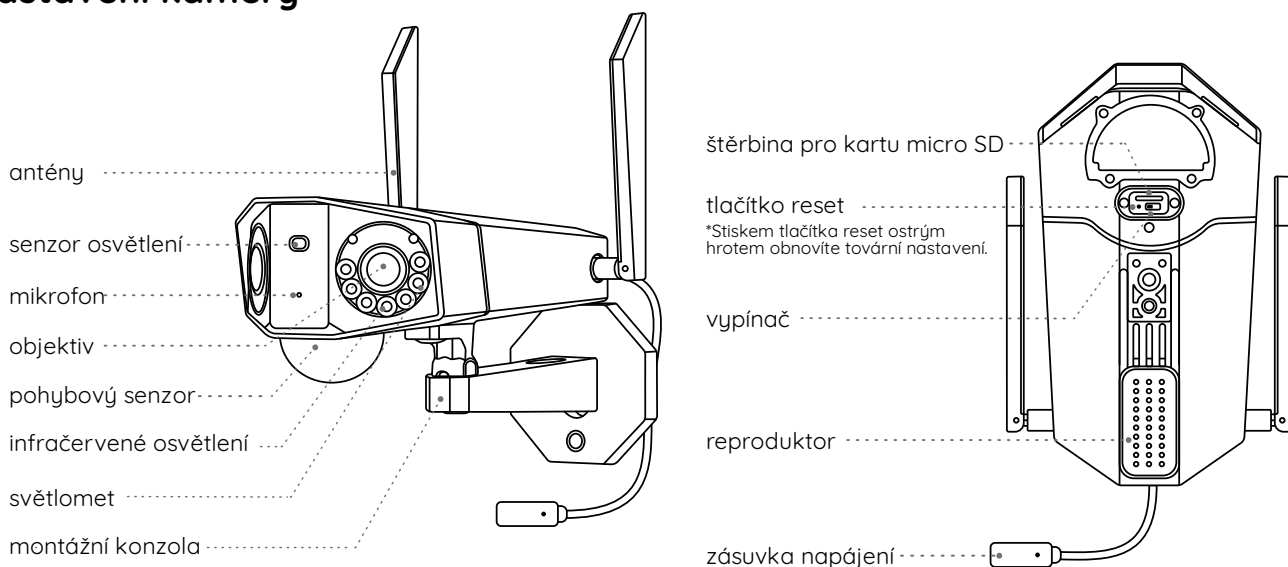


sada s vruty



šroubovák

Představení kamery



Signalizace LED kontrolkou:

- červená: připojení k Wi-Fi se nezdařilo
- modrá: připojení k Wi-Fi se zdařilo

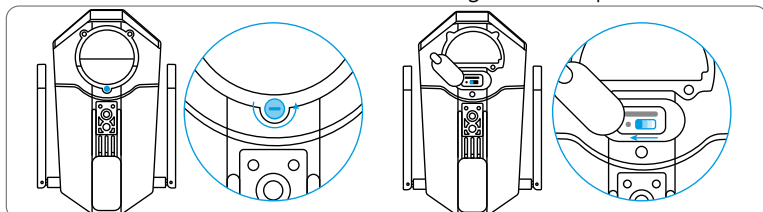
- blikající: pohotovostní režim
- svítí: pracuje

Nastavení kamery

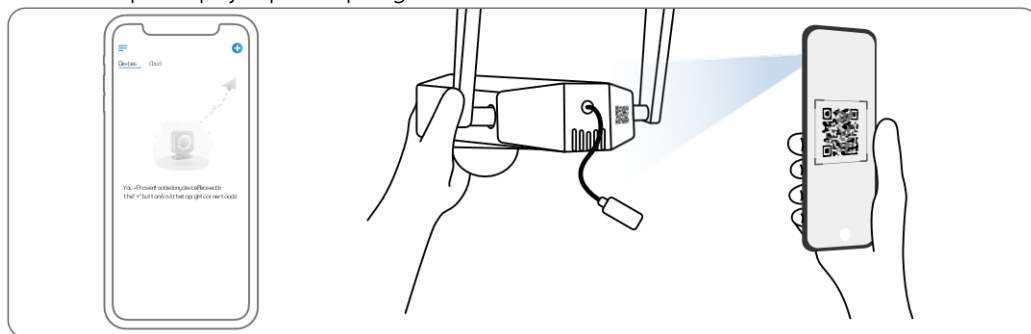
1. krok: Sejměte QR kód a stáhněte z obchodu s aplikacemi App Store nebo Google Play aplikaci Reolink.



2. krok: Uvolněte šroub a odstraňte kryt. Poté zapněte kameru vypínačem.



3. krok: Spusťte aplikaci Reolink. Klepnutím na tlačítko **+** v pravém horním rohu přidejte kameru. Sejměte QR kód na zařízení a postupujte podle pokynů na obrazovce. Proveďte úvodní nastavení.



Nastavení kamery na PC (volitelně)

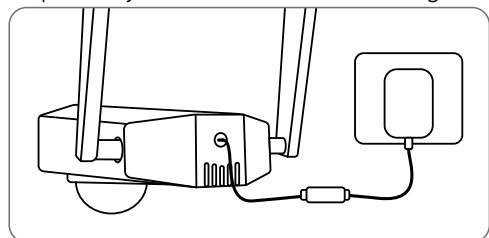
1. krok: Stáhněte a nainstalujte software Reolink Client: Přejděte na stránku <https://reolink.com> > Support > App&Client.

2. krok: Uvolněte šroub a odstraňte kryt. Poté zapněte kameru vypínačem.

3. krok: Spusťte aplikaci Reolink Client, klepněte na tlačítko **+**, zadejte kód UID kamery a přidejte ji do aplikace. Poté proveďte počáteční nastavení podle pokynů na obrazovce.

Nabíjení kamery

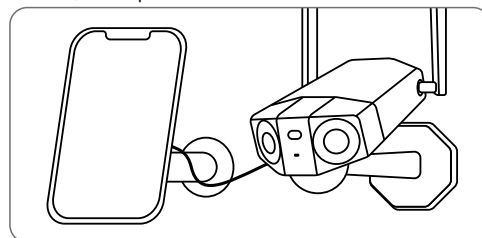
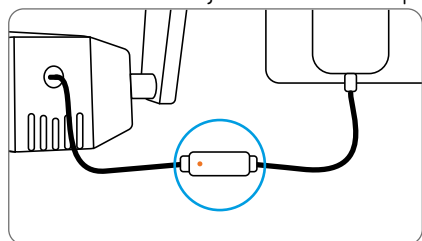
Doporučujeme akumulátor kamery nabít na maximum před tím, než provedete venkovní montáž kamery.



Nabíjení akumulátoru síťovým adaptérem. (není součástí dodávky)

Kontrolka nabíjení:

● oranžová: nabíjí se ● zelená: plně nabitá



Nabíjení akumulátoru solárním panelem Reolink (není součástí dodávky, pokud jste pořídili samostatnou kameru).

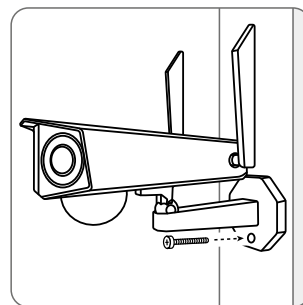
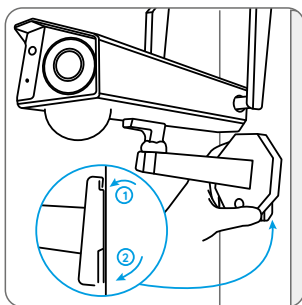
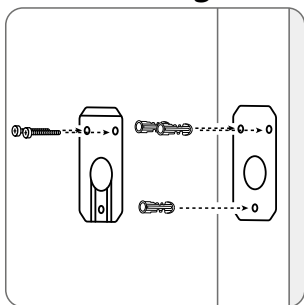
Montáž kamery

- Kameru připevněte do výšky 2-3 metry nad zemí. Tato výška je optimální vzhledem k dosahu pohybového senzoru PIR.
- Kameru je vhodné připevnit našikmo, aby se zlepšila její schopnost rozpoznávat pohyb.

POZNÁMKA: Pokud se pohybující se objekt přibližuje k senzoru PIR ve směru svislé osy, nemusí kamera pohyb zaznamenat.

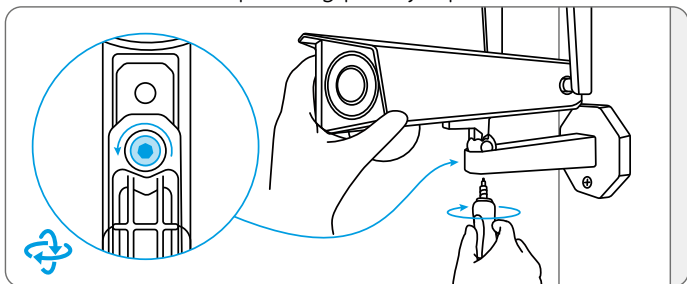


Montáž kamery na stěnu

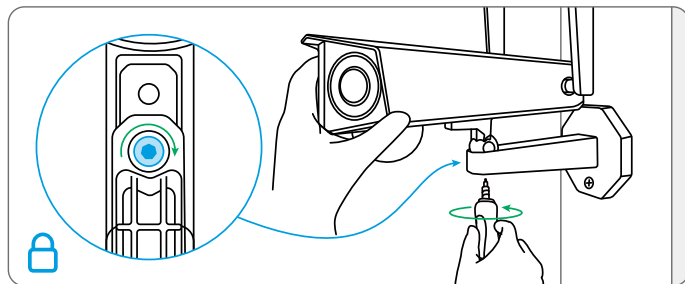


Vyvrtejte otvory podle montážní šablony. Upevněte montážní podložku na stěnu dvěma horními šrouby a na podložku zavěste kameru. Poté kameru zajistěte spodním šroubem.

POZNÁMKA: Podle potřeby použijte přiložené hmoždinky.



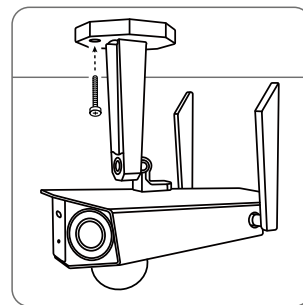
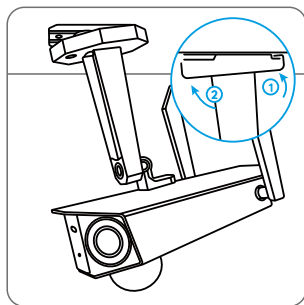
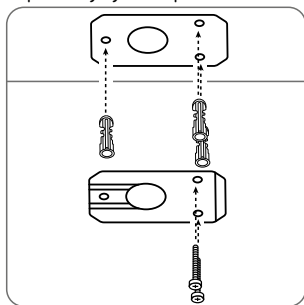
Při nastavování úhlu záběru kamery uvolněte nastavovací šroub na držáku a otáčejte kamerou.



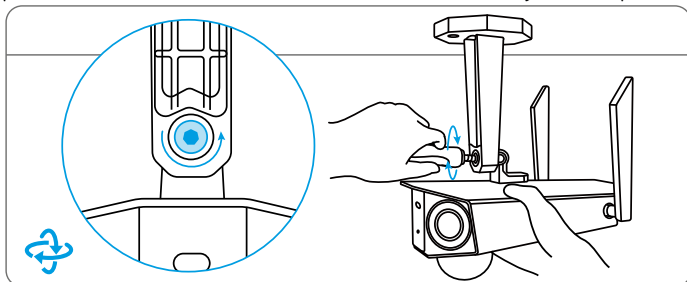
Dotáhněte nastavovací šroub a kameru upevněte.

Montáž kamery na strop

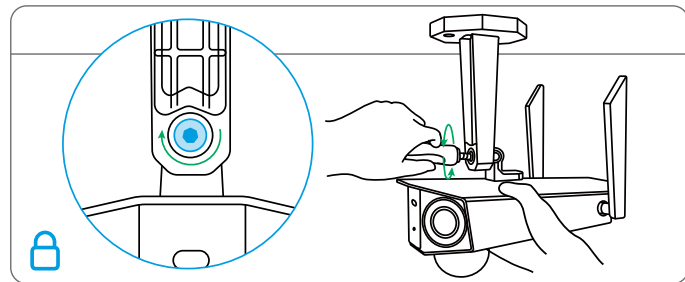
POZNÁMKA: Polohu kamery nelze upravit vodorovně, pokud provedete její montáž na strop. Úhel záběru kamery nastavte před jejím upevněním.



Otvory vyvrtejte podle montážní šablony, upevněte montážní podložku ke stěně dvěma horními šrouby a na podložku zavěste kameru. Poté kameru zajistěte spodním šroubem.



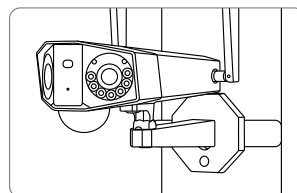
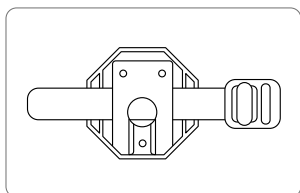
Při nastavování úhlu záběru kamery uvolněte nastavovací šroub na držáku a otáčejte kamerou.



Dotáhněte nastavovací šroub a kameru upevněte.

Montáž kamery pomocí pásky

Provlákněte pásek štěrbinami a upevněte jej. Jedná se o nejvhodnější způsob montáž, pokud kameru upevňujete na strom.



Bezpečnostní pokyny k používání akumulátorů

Kamera Reolink Duo 2 není určena pro nepřetržitý provoz na plný výkon nebo pro celodenní snímání. Je určena k tomu, aby zaznamenala událost aktivovanou pohybem a zachycovala obraz na dálku, když taková potřeba nastane. Užitečné tipy, jak prodloužit dobu chodu kamery na akumulátor, najdete na:

<https://support.reolink.com/hc/en-us/articles/360006991893>

1. Akumulátor je vestavěný, proto jej z kamery nevyndávejte.
2. Akumulátor nabíjejte kvalitním běžným adaptérem se stejnosměrným proudem 5 V/9 V nebo solárním panelem Reolink. Nenabíjejte akumulátor solárními panely jiných značek.
3. Nabíjení provádějte při teplotách v rozmezí 0 °C a 45 °C. Akumulátor používejte při teplotách -20 °C a 60 °C.
4. Akumulátor nenabíjejte, nepoužívejte a neskladujte poblíž hořavin, ohně a topidel.
5. Akumulátor nepoužívejte, vydává-li zápach, zahřívá-li se, mění-li barvu nebo je deformovaný či jinak zvláštní oproti běžnému stavu. Jakmile je akumulátor vybitý nebo dobitý, vypněte vypínač nebo nabíječ odpojte a nepoužívejte.
6. Až se budete zbavovat nefunkčního akumulátoru, dodržujte platné předpisy pro nakládání s odpadem a recyklaci.

Řešení problémů

Kamera se nezapíná

Pokud se kamera nezapíná, vyzkoušejte následující postupy:

- Ujistěte se, že je kamera zapnutá.
- Nabijte akumulátor pomocí adaptéru pro stejnosměrný proud 5 V/2 A. Jakmile se rozsvítí zelená kontrolka, je akumulátor plně nabitý.

Pokud nic z toho nepomůže, spojte se s oddělením podpory zákazníků firmy Reolink na

<https://support.reolink.com/>.

Nepodařilo se telefonem sejmout QR kód

Pokud fotoaparát telefonu nedokáže sejmout QR kód, vyzkoušejte následující postup:

- Změňte vzdálenost mezi objektivem fotoaparátu telefonu a kamerou tak, aby mohl objektiv lépe zaostřit.
- Zkuste sejmout QR kód při dostatečném osvětlení.

Pokud nic z toho nepomůže, spojte se s oddělením podpory zákazníků firmy Reolink na

<https://support.reolink.com/>.

Nepodařilo se při prvotním nastavení připojit k Wi-Fi

Jestliže se nepodaří kameru připojit k Wi-Fi, vyzkoušejte následující postup:

- Přesvědčte se, že zadáváte správné heslo k Wi-Fi.
- Umístěte kameru blíže ke svému routeru, abyste zajistili silný signál Wi-Fi.
- V rozhraní routeru změňte způsob šifrování ve své Wi-Fi síti na WPA2-PSK/WPA-PSK (bezpečnější šifrování).
- Změňte SSID sítě Wi-Fi nebo heslo tak, aby délka SSID nepřekračovala 31 znaků a hesla 64 znaků.
- Nastavte heslo tak, aby jej tvořily pouze znaky dostupné na klávesnici.

Pokud nic z toho nepomůže, spojte se s oddělením podpory zákazníků firmy Reolink na

<https://support.reolink.com/>.

Technické údaje

Video

Zorné pole: vodorovně: 170 °; svisle: 50 °

Reflektor: 8 kusů/4,4 W/6500 K/440 lumenů

Vzdálenost zjišťování PIR: nastavitelná do 10 m

Zvuková výstraha: upravitelná slovní výstraha

Další výstrahy: okamžité odeslání e-mailu a oznámení do aplikace

Obecné

Provozní teplota: -10 ° až 55 °C

Voděodolnost: voděodolnost stupně IP66

Rozměry: 95 x 103 x 56 mm

Hmotnost (včetně akumulátoru): 720 g

Prohlášení o shodě

Prohlášení o shodě FCC

Tento přístroj vyhovuje části 15 pravidel FCC. Činnost zařízení je možná za těchto dvou podmínek: (1) toto zařízení nesmí být příčinou vzniku škodlivých interferencí a (2) toto zařízení musí přijmout interference z okolí, včetně těch, které mohou jeho činnost ovlivnit nežádoucím způsobem. Změny nebo úpravy neschválené stranou zodpovědnou za dodržování předpisů by mohly způsobit, že uživatel ztratí oprávnění zařízení obsluhovat.

POZNÁMKA: Toto zařízení bylo testováno a shledáno vyhovujícím v rámci omezení pro digitální zařízení třídy B dle části 15 předpisů FCC. Tato omezení jsou stanovena proto, aby zajistila jistou míru ochrany proti škodlivým interferencím v obytných oblastech. Toto zařízení vytváří, využívá a může vyzařovat energii v pásmu radiových vln a, není-li instalováno a používáno v souladu s tímto návodem, může být příčinou škodlivých interferencí narušujících

radiovou komunikaci. Nelze však zaručit, že za jistých okolností nebude k interferencím docházet. Pokud zařízení způsobuje škodlivé interference rušící příjem rozhlasu či televize, což lze ověřit vypnutím a zapnutím zařízení, doporučujeme uživatelům interference vyloučit jedním či několika následujícími způsoby:

- Přesměrujte nebo přemístěte anténu přijímače.
- Zvětšete vzdálenost mezi zařízením a přijímačem.
- Připojte zařízení do zásuvky v jiném elektrickém okruhu, než do kterého je připojený přijímač.
- Poradte se s dodavatelem či zkušeným rozhlasovým/TV technikem a požádejte je o pomoc.

Varování FCC RF:

U zařízení bylo vyhodnoceno, zda splňuje obecné požadavky pro radiofrekvenční vyzařování. Zapnuté zařízení lze přenášet bez omezení.

Zjednodušené prohlášení o shodě pro EU

Firma Reolink prohlašuje, že Wi-Fi kamera splňuje základní požadavky a další příslušné články z nařízení 2014/53/EU; PoE kamera je v souladu s nařízením 2014/53/EU.



Správný postup likvidace tohoto výrobku

Toto označení upozorňuje na to, že tento výrobek nesmí být na území EU likvidován společně s běžným domovním odpadem. Aby se zamezilo škodám na životním prostředí a neohrozilo se lidské zdraví z neřízené likvidace odpadu, postarejte se o zodpovědnou recyklaci a znovupoužití materiálů z přístroje. Chcete-li použité zařízení vrátit, použijte buď sběrný dvůr nebo se obraťte na prodejce, u kterého jste zboží zakoupili. Ten může zajistit bezpečnou likvidaci odpadu.

Záruka a technická podpora

Potřebujete-li pomoci vyřešit problémy s používáním výrobku, využít další služby apod., spojte se s námi prostřednictvím webové stránky <https://www.neoxgroup.cz/kontakty/>

Záruční lhůta 2 roky od data nákupu.

NEOX GROUP s. r. o., V Slavětíně 2632/23, Praha 9 - Horní Počernice 193 00, Česká republika

Další technická podpora: <https://support.reolink.com>

REOLINK INNOVATION LIMITED, Room B, 4th Floor, Kingway Commercial Building, 171-173 Lockhart Road, Wan Chai, Hong Kong



NEOX GROUP s.r.o. www.neoxgroup.cz

  @ReolinkTech <https://reolink.com>