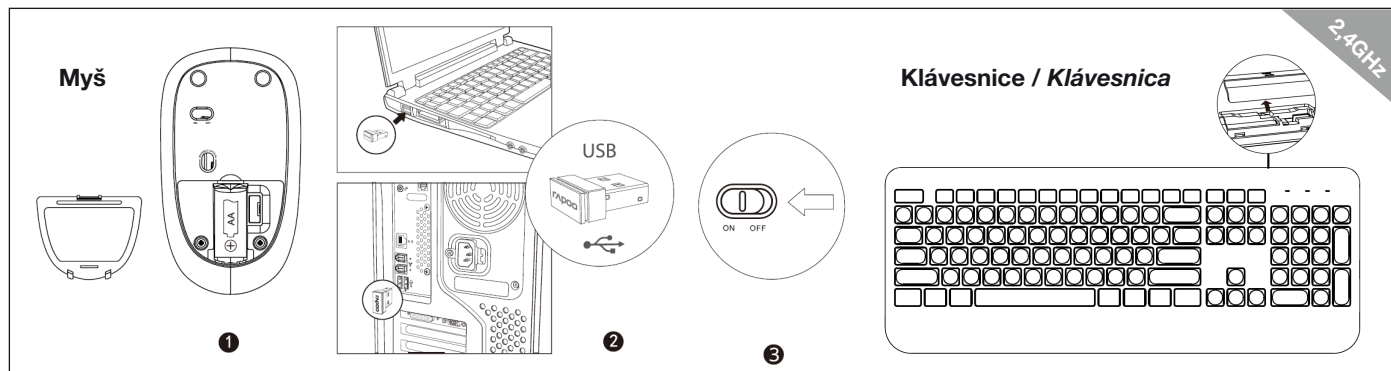


X3500 (X350+3500) Bezdrátová klávesnice a myš / Bezdrôtová klávesnica a myš



Přehled / Prehľad

- Fn + F1 = zpět / späť
- Fn + F2 = dopředu / dopredu
- Fn + F3 = hlavní / hlavné
- Fn + F4 = schránka / schránka
- Fn + F5 = multimediální přehrávač / multimediálny prehrávač
- Fn + F6 = přehrát, pozastavit / prehrať, pozastaviť
- Fn + F7 = zastavit / zastaviť
- Fn + F8 = předchozí skladba / predchádzajúca skladba
- Fn + F9 = další skladba / ďalšia skladba
- Fn + F10 = hlasitosť - / hlasitosť -
- Fn + F11 = hlasitosť + / hlasitosť +
- Fn + F12 = ztlumit / stlmiť

Odstraňování problémů / Odstraňovanie problémov

Přejděte na stránku www.rapoo-eu.com, kde naleznete aktuální odpovědi na časté otázky a stáhněte si nejnovější ovladač a stručnou příručku. Chcete-li využít rozšířené služby, přejděte na www.rapoo-eu.com.
Prejdite na stránku www.rapoo-eu.com, kde nájdete aktuálne odpovede na časté otázky a stiahnite si najnovší ovládač a stručnú príručku. Ak chcete využiť rozšírené služby, prejdite na [rapoo-eu.com](http://www.rapoo-eu.com).

Záruční podmínky / Záručné podmienky

Na toto zařízení se vztahuje 2-letá omezená záruka na hardware od data nákupu. Další informace naleznete na www.rapoo-eu.com.
Na toto zariadenie sa vzťahuje 2-ročná obmedzená záruka na hardware od dátumu nákupu. Ďalšie informácie nájdete na www.rapoo-eu.com.

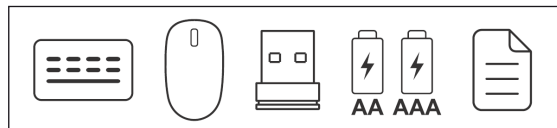


www.rapoo-eu.com

Požadavky na systém / Požiadavky na systém

Operační systém Windows® 7,8,10,11, nebo novější, port USB. / Operačný systém Windows® 7,8,10,11, alebo novší, port USB.

Obsah balení / Obsah balenia



Legal & Compliance Information

Product: Wireless Keyboard and Mouse
Model: X3500

www.rapoo-eu.com
as-europe@rapoo.com

Manufacturer:

Rapoo Europe B.V.,
Weg en Bos 132 C/D
2661 GX Bergschenhoek
The Netherlands

**UK Authorized Representative
(for authorities only):**
ProductIP (UK) Ltd.
8, Northumberland Av.
London WC2N 5BY
United Kingdom



Informace o shodě: Společnost Rapoo Europe B.V. tímto prohlašuje, že toto rádiové zařízení je v souladu se směrnicí 2014/53 EU (RED) a všemi dalšími platnými předpisy EU. Úplné znění EU prohlášení o shodě je k dispozici na následující internetové adrese: www.rapoo-eu.com. Provozní frekvenční pásmo: 2402 až 2479 MHz. Maximální vysílaný vysokofrekvenční výkon: 5dBm / 3.16mW.

Informácie o zhode: Spoločnosť Rapoo Europe B.V. týmto vyhlasuje, že toto rádiové zariadenie je v súlade so smernicou 2014/53 EÚ (RED) a všetkými ďalšími platnými predpismi EÚ. Úplné znenie vyhlásenia o zhode EÚ je k dispozícii na nasledujúcej internetovej adrese: www.rapoo-eu.com. Prevádzkové frekvenčné pásmo: 2402 až 2479 MHz. Maximálny vysielaný vysokofrekvenčný výkon: 5dBm / 3.16mW.



Likvidace obalových materiálů: obalové materiály byly vybrány s ohledem na jejich šetrnost k životnímu prostředí a jsou recyklovatelné. Obalové materiály,

kteří již nepotřebujete zlikvidujte v souladu s platnými místními předpisy.

Likvidácia obalových materiálův: obalové materiály boli vybrané s ohľadom na ich šetrnosť k životnému prostrediu a sú recyklovateľné. Obalové materiály, ktoré už nepotrebujete zlikvidujte v súlade s platnými miestnymi predpismi.



Likvidace zařízení: Symbol nad a na výrobku znamená, že výrobek je klasifikován jako elektrické, nebo elektronické zařízení a neměl by být na konci své životnosti likvidován s jiným domácím nebo komerčním odpadem. Směrnice o odpadech z elektrických a elektronických zařízení (WEEE) byla zavedena za účelem recyklace produktů pomocí nejlepších dostupných technik obnovy a recyklace, aby se minimalizoval dopad na životní prostředí, nakládaly se s nebezpečnými látkami a zabránilo se narůstajícímu množství skládek. Informace o správné likvidaci elektrického nebo elektronického zařízení získáte od místních úřadů.

Likvidácia zariadenia: Symbol nad a na výrobku znamená, že výrobok je klasifikovaný ako elektrické, alebo elektronické zariadenie a nemal by byť na konci svojej životnosti likvidovaný s iným domácim alebo komerčným odpadom. Smernica o odpadoch z elektrických a elektronických zariadení (WEEE) bola zavedená za účelom recyklácie produktov pomocou najlepších dostupných technik obnovy a recyklácie, aby sa minimalizoval dopad na životné prostredie, nakladali sa s nebezpečnými látkami a zabránilo sa narastajúcemu množstvu skládok. Informácie o správnej likvidácii elektrického alebo elektronického zariadenia získate od miestnych úradov.



Likvidace baterií: Použité baterie se nesmí vyhazovat do běžního domovního odpadu. Všichni spotřebitelé jsou ze zákona povinni likvidovat baterie na sběrném místě, které poskytuje jejich místní komunita, nebo v maloobchodě. Účelem této povinnosti je zajistit, aby baterie byly likvidovány neznečišťujícím způsobem. Baterie likvidujte pouze tehdy, jsou-li zcela vybité.

Póly částečně vybitých baterií zakryjte páskou, aby nedošlo ke zkratu.

Likvidácia batérií: Použitá batérie sa nesmú vyhazovať do bežného domového odpadu. Všetci spotrebitelia sú zo zákona povinní likvidovať batérie na zbernom mieste, ktoré poskytuje ich miestna komunita, alebo v maloobchode. Účelom tejto povinnosti je zabezpečiť, aby batérie boli likvidované neznečišťujúcim spôsobom. Batérie likvidujte iba vtedy, ak sú úplne vybité. Póly čiastočne vybitých batérií zakryte páskou, aby nedošlo k zkratu.