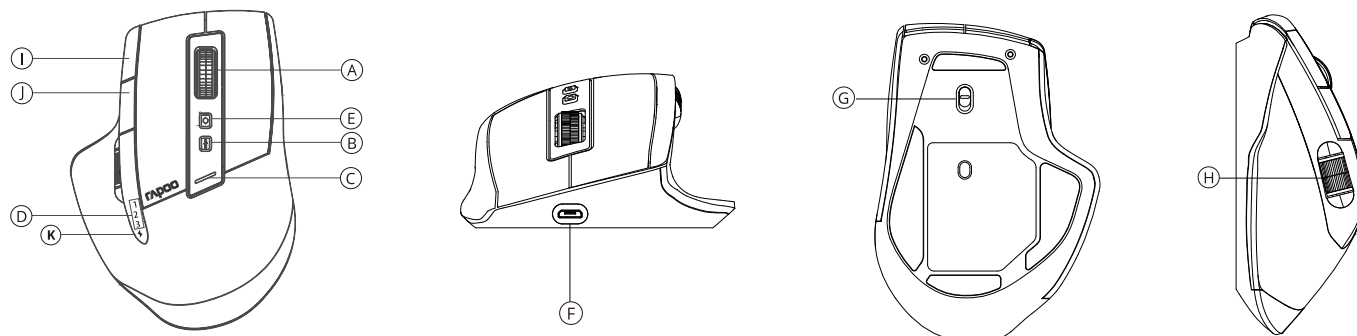


MT750S

BEZDRÁTOVÁ MYŠ S VÍCE REŽIMY PŘIHOJENÍ

rapoo

Přehled funkcí



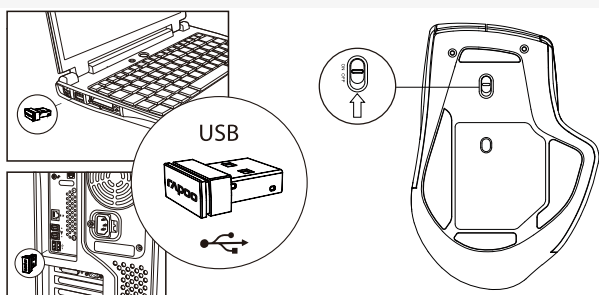
- A kolečko
- B tlačítko přepínače rozlišení DPI
- C kontrolka DPI
- D kontrolka zařízení

- E tlačítko přepínače zařízení
- F zásuvka USB
- G vypínač
- H postranní kolečko

- I tlačítko vpřed
- J tlačítko vzad
- K slabá baterie / nabíjení

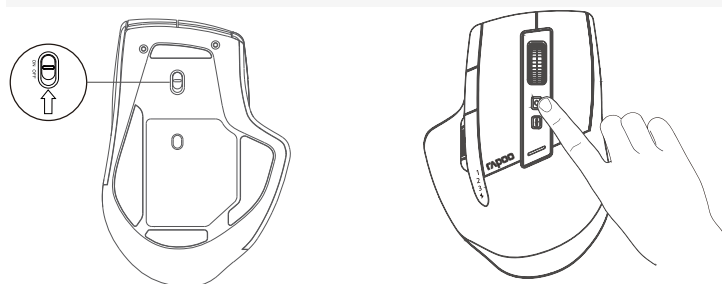
Režim 2,4 GHz

2,4 GHz



1. Zasuňte přijímač Rapoo.
2. Zapněte myš MT750S.
3. Hotovo.

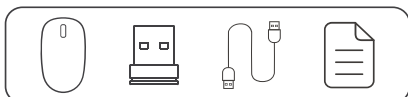
Režim Bluetooth



Bluetooth 3.0 a 4.0

1. Zapněte myš MT750S. Kontrolka zařízení bude rychle blikat.
2. Stiskem přepínacího tlačítka zařízení vyberte kanál, na kterém chcete zařízení připojit.
3. Stiskněte přepínací tlačítko zařízení na dobu nejméně 3 sekundy, aby bylo zahájeno párování přes Bluetooth.
4. Připojte MT750S na svém zařízení s Bluetooth. Kontrolka přestane blikat.
5. Hotovo.

Balení obsahuje



Postranní kolečko

Ve výchozím nastavení posouvá vodorovně. Funkci lze upravit softwarovým ovladačem.

Přepínání zařízení

Stiskem tlačítka zařízení přepínáte mezi až 4 zařízeními včetně zařízení 2,4G a třech zařízení Bluetooth.

Požadavky na připojované zařízení

Windows® XP / Vista / 7 / 8 / 10 a novější; zásuvka USB

Kontrolka zařízení

Pro tři zařízení Bluetooth jsou k dispozici tři kontrolky.

1. Když připojíte myš MT750S k zařízení přes 2,4GHz přijímač, nerozsvítí se žádná kontrolka.
2. Když zkusíte MT750S připojit k dříve spárovanému zařízení, kontrolka zařízení začne rychle blikat.
3. Když budete MT750S párovat s Bluetooth zařízením, kontrolka zařízení bude blikat pomalu.
4. Navázáno s pojení s Bluetooth zařízením: Kontrolka příslušného zařízení zůstane na 6 sekund rozsvícená, jakmile myš zvednete.

Stavová kontrolka

1. Kontrolka 2,4G

Zelená kontrolka jedenkrát blikne.

2. Kontrolka přepínače DPI

Zelená kontrolka bliká. Blikne jednou při přepnutí na první hodnotu DPI, dvakrát při přepnutí na druhou hodnotu DPI, třikrát při přepnutí na třetí hodnotu DPI a čtyřikrát při přepnutí na čtvrtou hodnotu DPI.

3. Kontrolka slabé baterie

Při používání myši MT750S problikne červená kontrolka dvakrát rychle každé dvě sekundy.

4. Ukazatel nabíjení

Když se MT750S nabíjí, je rozsvícena zelená kontrolka. Jakmile je myš plně nabitá, kontrolka zhasne.

Prohlášení o shodě

Výrobce Shenzhen Rapoo Technology Co., Ltd., Fax: +86-0755-2858 8555, prohlašuje, že výrobek Multi-mode Wireless Mouse, číselné označení modelu: MT750S, splňuje následující normy: EN 300 440 V2.1.1 (2017-03), EN 300328 V2.1.1 (2016-11), EN 301 489-1 V2.2.0 (2017-03), EN 301 489-3 V2.1.1 (2017-03), EN 301 489-17 V3.2.0 (2017-03), EN 50663:2017, EN 62479:2010, EN 60950-1:2006+A11:2009+A1:2010+A12:2011+A2:2013

Tento výrobek je v souladu se zásadními požadavky směrnice o radiových zařízeních 2014/53/EU a směrnice RoHS 2011/65/EU.

Výrobce/pověřený zástupce

Kai Guo, ředitel

Oddělení R&D

Datum vydání 30. 8. 2017



Oznámení FCC

Toto zařízení bylo testováno a shledáno vyhovujícím v rámci omezení pro digitální zařízení třídy B dle části 15 předpisů FCC. Tato omezení jsou stanovena proto, aby zajistila jistou míru ochrany proti škodlivým interferencím v obytných oblastech. Toto zařízení vytváří, využívá a může vyzařovat energii v pásmu radiových vln a, není-li instalováno a používáno v souladu s tímto návodem, může být příčinou škodlivých interferencí narušujících radiovou komunikaci. Pokud zařízení způsobuje škodlivé interference rušící příjem rozhlasu či televize, což lze ověřit vypnutím a zapnutím zařízení, doporučujeme uživateli interference vyloučit jedním či několika následujícími způsoby:

- Přesměrujte nebo přemístěte anténu přijímače.
- Zvětšete vzdálenost mezi zařízením a přijímačem.
- Připojte zařízení do zásuvky v jiném elektrickém okruhu, než do kterého je připojený přijímač.
- Poradte se s dodavatelem či zkušeným rozhlasovým/TV technikem a požádejte je o pomoc.

Změny nebo úpravy neschválené stranou zodpovědnou za dodržování předpisů by mohly způsobit, že uživatel ztratí oprávnění zařízení obsluhovat. (Příklad – při propojování počítače a jeho periférií používejte pouze stíněné propojovací vodiče.)

Prohlášení FCC o vystavení se záření

Toto zařízení splňuje expoziční limity vyzařování FCC stanovené pro neřízené prostředí. Tento vysílač nesmí být umístěn nebo provozován současně s jinou anténou nebo vysílačem.

Toto zařízení je v souladu s částí 15 předpisů FCC. Činnost je možná jen za následujících dvou podmínek:

(1) toto zařízení nesmí být příčinou vzniku škodlivých interferencí a (2) toto zařízení musí přijmout interference z okolí, včetně těch, které mohou jeho činnost ovlivnit nežádoucím způsobem.

Upozornění!

Výrobce nenese zodpovědnost za rušení příjmu rozhlasového nebo televizního vysílání zaviněného nedovolenou úpravou tohoto zařízení. Taková úprava zbavuje uživatele práva zařízení používat.

Prohlášení FCC o vystavení se záření

Toto zařízení splňuje expoziční limity vyzařování FCC stanovené pro neřízené prostředí. Tento vysílač nesmí být umístěn nebo provozován současně s jinou anténou nebo vysílačem.

Změny nebo úpravy neschválené stranou zodpovědnou za dodržování předpisů by mohly způsobit, že uživatel ztratí oprávnění zařízení obsluhovat.



Vyrobeno v Číně

Záruka

Na přístroj se vztahuje dvouletá omezená záruční lhůta, která počíná běžet dnem prodeje.

Potřebujete-li pomoci vyřešit problémy s používáním výrobku, využít další služby apod., spojte se s námi prostřednictvím webové stránky <https://www.neoxgroup.cz/kontakty/>

Při výpadku komunikace s PC, vložte USB přijímač do PC a současně stiskněte: levé + pravé tlačítko + středové kolečko.



www.rapoo.com



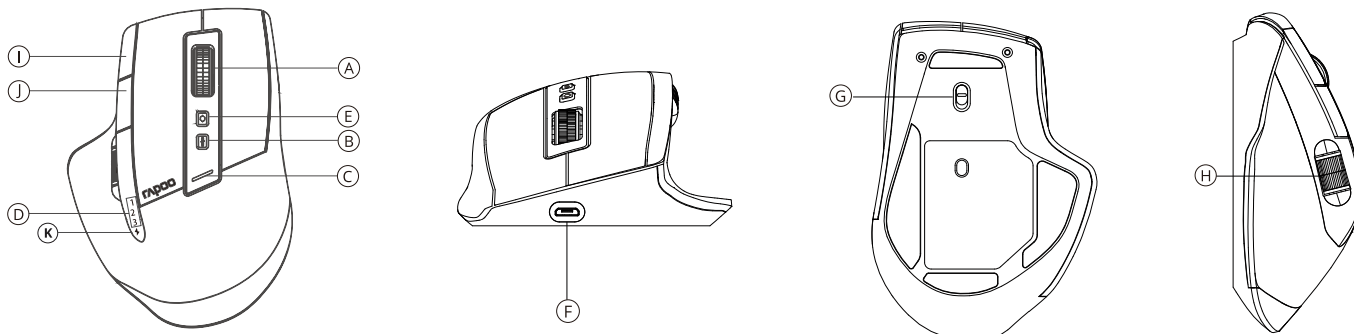
NEOX GROUP s.r.o. www.neoxgroup.cz

MT750S

BEZDRÔTOVÁ MYŠ S VIACERÝMI REŽIMAMI PRIPOJENIA

rapoo

Prehľad funkcií



A koliesko

B tlačidlo prepínača rozlíšenia DPI

C kontrolka DPI

D kontrolka zariadenia

E tlačidlo prepínača zariadenia

F zásuvka USB

G vypínač

H postranné koliesko

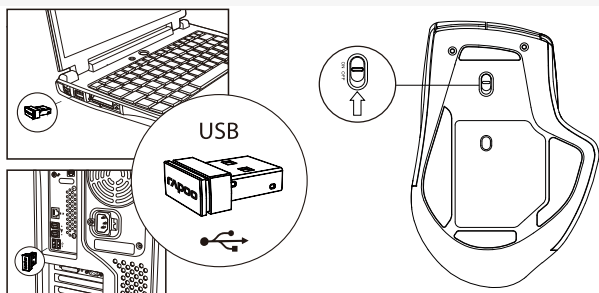
I tlačidlo vpred

J tlačidlo vzad

K slabá batéria / nabíjanie

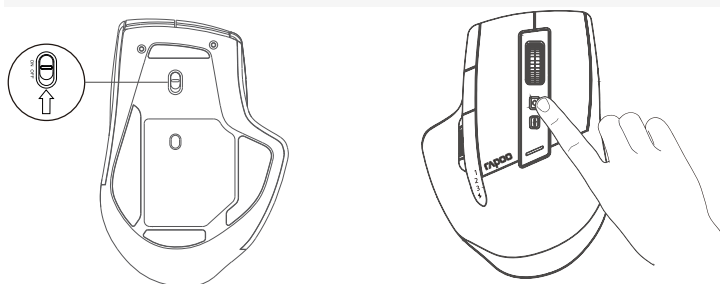
Režim 2,4 GHz

2,4 GHz



1. Zasuňte prijímač Rapoo.
2. Zapnite myš MT750S.
3. Hotovo.

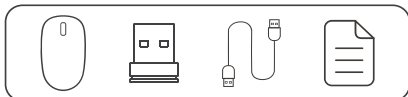
Režim Bluetooth



Bluetooth 3.0 a 4.0

1. Zapnite myš MT750S. Kontrolka zariadenia bude rýchlo blikáť.
2. Stlačením prepínacieho tlačidla zariadenia vyberte kanál, na ktorom chcete zariadenie pripojiť.
3. Stlačte prepínacie tlačidlo zariadenia na dobu najmenej 3 sekundy, aby bolo zahájené párovanie cez Bluetooth.
4. Pripojte MT750S na svojom zariadení s Bluetooth. Kontrolka prestane blikáť.
5. Hotovo.

Balenie obsahuje



Postranné koliesko

V predvolenom nastavení posúva vodorovne. Funkciu je možné upraviť softvérovým ovládačom.

Prepínanie zariadenia

Stlačením tlačidla zariadenie prepínate medzi až 4 zariadeniami vrátane zariadenia 2,4G a troch zariadení Bluetooth.

Požiadavky na pripájané zariadenie

Windows® XP / Vista / 7 / 8 / 10 a novší; zásuvka USB

Kontrolka zariadenia

Pre tri zariadenia Bluetooth sú k dispozícii tri kontrolky.

1. Keď pripojíte myš MT750S k zariadeniu cez 2,4GHz prijímač, nerozsvieti sa žiadna kontrolka.
2. Keď skúsíte MT750S pripojiť k skôr spárovanému zariadeniu, kontrolka zariadenia začne rýchlo blikať.
3. Keď budete MT750S párovať s Bluetooth zariadením, kontrolka zariadenia bude blikať pomaly.
4. Naviazané s pripojením s Bluetooth zariadením: Kontrolka príslušného zariadenia zostane na 6 sekúnd rozsvietená, akonáhle myš zdvihnete.

Stavová kontrolka

1. Kontrolka 2,4G

Zelená kontrolka jedenkrát blikne.

2. Kontrolka prepínača DPI

Zelená kontrolka bliká. Blikne raz pri prepnutí na prvú hodnotu DPI, dvakrát pri prepnutí na druhú hodnotu DPI, trikrát pri prepnutí na tretiu hodnotu DPI a štyrikrát pri prepnutí na štvrtú hodnotu DPI.

3. Kontrolka slabej batérie

Pri používaní myši MT750S preblikne červená kontrolka dvakrát rýchlo každé dve sekundy.

4. Ukazovateľ nabíjania

Keď sa MT750S nabíja, je rozsvietená zelená kontrolka. Akonáhle je myš plne nabitá, kontrolka zhasne.

Vyhlásenie o zhode

Výrobca Shenzhen Rapoo Technology Co., Ltd., Fax: +86-0755-2858 8555, vyhlasuje, že výrobok Multi-mode Wireless Keyboard & Mouse, číselné označenie modelu: 9500M (E9500M+MT550), spĺňa nasledujúce normy: EN 30 V2.1.1 (2017-03), EN 300328 V2.1.1.(2016-11), EN 301 489-1 V2.2.0(2017-03), EN 301 489-2 V2.1.1(2017-03), EN 301 489-17 V3.2.0 (2017-03), EN 50663:2017, EN 62479:2010, EN 60950-1:2006+A11:2009+A1:2010+A12:2011+A2:

Tento výrobok je v súlade so zásadnými požiadavkami smernice o rádiových zariadeniach 2014/53EU a smernice RoHS 2011/65/EU.

Výrobca/poverený zástupca

Kai Guo, riaditeľ

Oddelenie R&D

Dátum vydania 30. 8. 2017



Oznámenie FCC

Toto zariadenie bolo testované a uznané vyhovujúcim v rámci obmedzení pre digitálne zariadenia triedy B podľa časti 15 predpisov FCC. Tieto obmedzenia sú stanovené preto, aby zabezpečili istú mieru ochrany proti škodlivým interferenciám v obytných oblastiach. Toto zariadenie vytvára, využíva a môže vyžarovať energiu v pásme rádiových vln a, ak nie je inštalované a používané v súlade s týmto návodom, môže byť príčinou škodlivých interferencií narušajúcich rádiovú komunikáciu. Ak zariadenie spôsobuje škodlivé interferencie rušiacie príjem rozhlasu či televízie, čo je možné overiť vypnutím a zapnutím zariadenia, odporúčame používateľom interferencie vylúčiť jedným alebo niekoľkými nasledujúcimi spôsobmi:

- Presmerujte alebo premiestnite anténu prijímača.
- Zväčšite vzdialenosť medzi zariadením a prijímačom.
- Pripojte zariadenie do zásuvky v inom elektrickom okruhu, než do ktorého je pripojený prijímač.
- Poradte sa s dodávateľom alebo skúseným rozhlasovým/TV technikom a požiadajte ich o pomoc.

Zmeny alebo úpravy neschválené stranou zodpovednou za dodržiavanie predpisov by mohli spôsobiť, že užívateľ stratí oprávnenie zariadenia obsluhovať. (Príklad - pri prepájaní počítača a jeho periférií používajte iba tienené prepojovacie vodiče.)

Vyhlásenie FCC o vystavení sa žiareniu

Toto zariadenie spĺňa expozičné limity vyžarovania FCC stanovené pre neriadené prostredie. Tento vysielač nesmie byť umiestnený alebo prevádzkovaný súčasne s inou anténou alebo vysielačom.

Toto zariadenie je v súlade s časťou 15 predpisov FCC. Činnosť je možná len za nasledujúcich dvoch podmienok:

(1) toto zariadenie nesmie byť príčinou vzniku škodlivých interferencií a (2) toto zariadenie musí prijať interferencie z okolia, vrátane tých, ktoré môžu jeho činnosť ovplyvniť nežiaducim spôsobom.

Upozornenie!

Výrobca nenesie zodpovednosť za rušenie príjmu rozhlasového alebo televízneho vysielania zavineného nedovolenou úpravou tohto zariadenia. Takáto úprava zbavuje užívateľa práva zariadenia používať.

Vyhlásenie FCC o vystavení sa žiareniu

Toto zariadenie spĺňa expozičné limity vyžarovania FCC stanovené pre neriadené prostredie. Tento vysielač nesmie byť umiestnený alebo prevádzkovaný súčasne s inou anténou alebo vysielačom. Zmeny alebo úpravy neschválené stranou zodpovednou za dodržiavanie predpisov by mohli spôsobiť, že užívateľ stratí oprávnenie zariadenia obsluhovať.



Vyrobeno v Číne

Záruka

Na prístroj sa vzťahuje dvojročná obmedzená záručná lehota, ktorá začína plynúť dňom predaja. Ak potrebujete pomocť vyriešiť problémy s používaním výrobku, využít ďalšie služby a pod., spojte sa s nami prostredníctvom webovej stránky <https://www.neoxgroup.cz/kontakty/>

Pri výpadku komunikácie s PC, vložte USB prijímač do PC a súčasne stlačte: ľavé + pravé tlačidlo + stredové koliesko.



www.rapoo.com



NEOX GROUP s.r.o. www.neoxgroup.cz