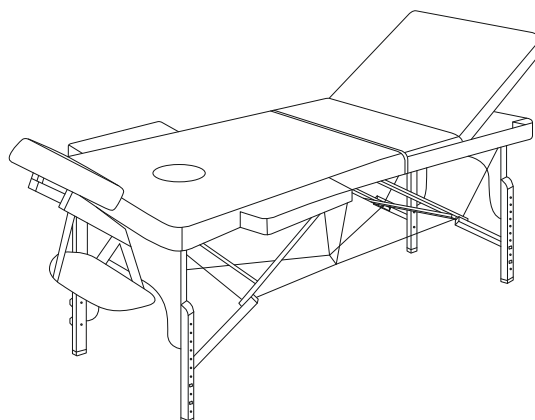


## návod k použití

# Třípolohové přenosné masážní lůžko s dřevěnými nohama

typ: MGBC-302H



## Úvod

Děkujeme, že jste si zakoupili přenosné masážní lůžko s dřevěnými nohama firmy Naipo. Přečtěte si pozorně tento návod k použití a uschovejte si jej, abyste se k němu v případě potřeby mohli vrátit. Budete-li potřebovat jakoukoliv pomoc, obraťte se na naše oddělení podpory zákazníků. Při položení dotazu je nezbytné uvést modelové označení přístroje a číslo objednávky.

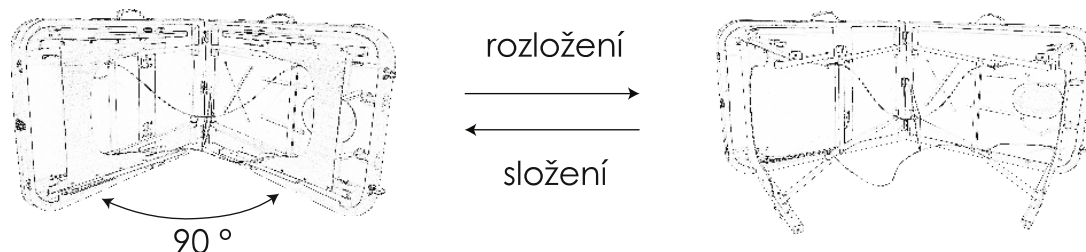
## Balení obsahuje:

- 1 x masážní lůžko
- 1 x zálepka otvoru pro obličej
- 1 x opěrný polštář pro obličej
- 1 x obličejová opěrka
- 1 x područka
- 2 x postranní područky
- 1 x transportní taška
- 1 x návod k použití

## Technické údaje

Model	MGBC-302H
Označení	Naipo třípolohové přenosné masážní lůžko s dřevěnými nohama
Rozměry	185 x 70 x (63–88) cm (nastavitelná výška)
Maximální pracovní nosnost	270 kg

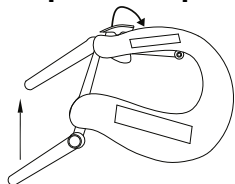
## Používání



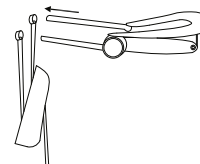
## Tipy pro uživatele:

- a. Při rozkládání dejte lůžko na bok, rozložte je v úhlu 90 ° a pak rozložte dřevěné nohy.
- b. Při skládání dejte lůžko na bok, složte jej do úhlu 90 ° a pak složte dřevěné nohy.
- c. Při rozkládání a skládání lůžka dejte pozor, aby se drátěné výtuhy nezamotaly do dřevěných noh.

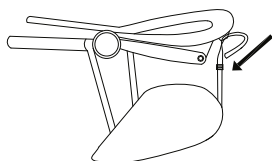
## Montáž opěrného polštáře pro obličej



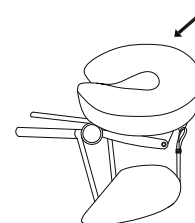
1. Uvolněte tyče na opěrce obličejje.



2. Prostrčte tyče smyčkami na 2 krátkých páscích područek.



3. Dlouhou pásku područky provlečte obručí opěrky na obličej a zajistěte ji zadní sponou.

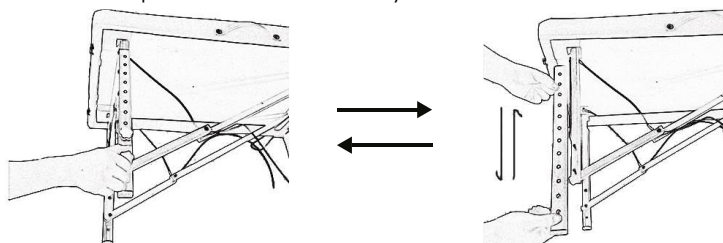


4. Položte polštář na obruč.

## Nastavení výšky

### Pokyny:

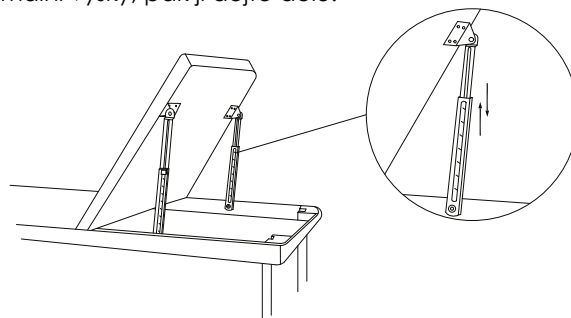
Proti směru hodin vytočte dva šrouby z dřevěné nohy. Dřevěnou nohu posuňte do požadované polohy a vložte šrouby do otvorů tak, abyste nohu zajistili. Otáčením po směru hodin šrouby dotáhněte.



## Nastavení zádové opěrky

**Zvedán:** Jemně oběma rukama zvedněte opěrku. Zvedací mechanismus by se měl pohnout a umožnit zvolit požadovanou výšku.

**Spouštění:** Zvedněte opěrku do maximální výšky, pak ji dejte dolů.



## Údržba výrobku

- Výrobek je určený k provádění masáží, ne pro náročné činnosti.
- Při čištění ořete povrch výrobku jemnou houbou nebo vlhkým hadrem.
- Nečistěte povrch žádnými žíravými čisticími prostředky.
- Nebudete-li výrobek delší dobu používat, složte jej a uskladněte.

## Záruka a služby zákazníkům

Potřebujete-li pomoci vyřešit problémy s používáním výrobku, využít další služby apod., spojte se s námi prostřednictvím webové stránky <https://www.neoxgroup.cz/kontakty/>

Záruční lhůta 2 roky od data nákupu.

NEOX GROUP s. r. o., V Slavětině 2632/23, Praha 9 - Horní Počernice 193 00, Česká republika

Vyrobeno v Číně.



NEOX GROUP s.r.o. [www.neoxgroup.cz](http://www.neoxgroup.cz)

