

# ALUPAC EDGE 5K

## Hliníková powerbanka

ultra tenký s PD20W, Qi2, kapacitou 5 000 mAh a naklápacím stojanem

NÁVOD K POUŽITÍ

### Popis zariadenia

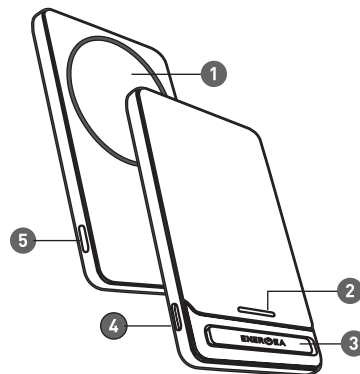
Těší nás, že jste se rozhodli zakoupit přístroj AluPac Edge 5k. Tato ultratenká magnetická powerbanka s výkonem PD20W dělá z rychlého bezdrátového nabíjení Qi2 každodenní záležitost, a to vše v tenkém a esteticky zdařilém pouzdru. Hliníkový povrch je trvanlivý, pouzdro však zároveň zůstává lehké a snadno přenosné. Se zabudovaným výklopným stojánkem lze powerbanku použít jako podpěru telefonu, což se hodí na noční stolek nebo na pracovní stůl.

kabel s konektory USB-C  
cestovní pouzdro  
návod k použití

velice tenké pouzdro s výškou 9 mm  
prvotřídní hliníkový povrch  
výklopný stojánek  
Vstup/výstup přes USB-C  
Technologie Power Delivery  
magnetické bezdrátové nabíjení s technologií Qi2  
kontrolky  
nabíjení až 2 přístrojů současně



1. Magnetická bezdrátová podložka s Qi2
2. Kontrolka
3. Kovový výklopný stojan
4. Vstup/výstup přes USB-C
5. Vypínač



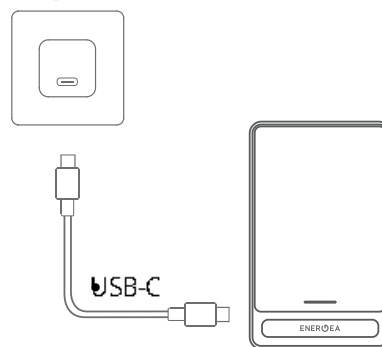
## Aplikácie

Jak powerbanku AluPac Edge 5K nabíjet:

Připojte kabel k powerbance a jeho druhý konec do zásuvky s nabíjením přes USB. Chcete-li dosáhnout co nejvyšší rychlosti nabíjení, použijte nabíječ s technologií PD20W. Úplné nabití pak trvá zhruba 2 hodiny.

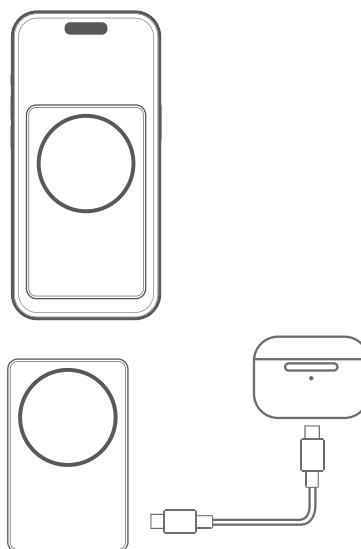
Po zahájení nabíjení blikající kontrolky powerbanky po dobu 3 sekund znázorňují stav jejího nabití. Jakmile je powerbanka plně nabitá, zůstane svítit všech 5 kontrolkek.

nástěnná zásuvka s USB  
nabíjením PD20W



## Nabíjanie zariadenia

1. Položte zařízení na na bezdrátovou magnetickou nabíjecí podložku a stiskněte vypínač. Tím zahájíte bezdrátové nabíjení.
2. U zařízení s nízkým výkonem, jako jsou sluchátka a nositelná elektronika stiskněte po připojení kabelu na dobu 5 sekund vypínač, abyste powerbanku přepnuli do režimu nabíjení nízkým proudem.

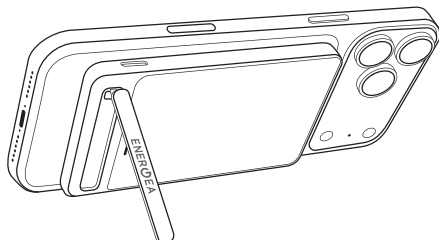


Poznámka: Nejsou-li připojená žádná zařízení, kontrolky automaticky po 60 sekundách zhasnou.

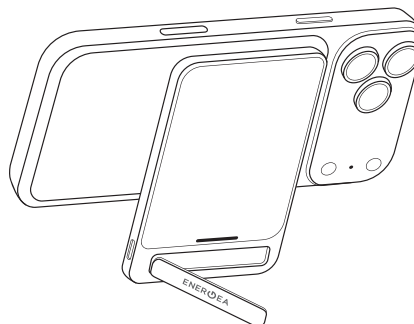
## Použitie stojana

Powerbanka AluPac Edge 5K se dá použít zároveň jako podstavec pro iPhone v pohotovostním režimu, takže pohodlně vidíte oznámení nebo můžete sledovat filmy, zatímco se zařízení nabíjí.

### 1. možnost



### 2. možnost



Poznámka: Dvojitým klepnutím na vypínač (5) powerbanku vypnete a můžete ji pak použít jako stojánek bez funkce nabíjení.

## Stavové svetlo

Po stisku vypínače uvidíte zbývající kapacitu akumulátoru.

- Nesvítili-li žádná kontrolka, znamená to, že je powerbanka zcela vybitá.

Počet rozsvícených kontrolkek vyjadřuje zbývající kapacitu akumulátoru powerbanky.

1 rozsvícená kontrolka: zbývá méně než 20 %

4 rozsvícené kontrolky: zbývá 60 % – 80 %

2 rozsvícené kontrolky: zbývá 20 % – 40 %

5 rozsvícených kontrolkek: zbývá 80 % – 100 %

3 rozsvícené kontrolky: zbývá 40 % – 40 %

## Technické údaje

Model: AluPac Edge 5K

Kapacita: 5000 mAh; 3,6 V; 18 Wh; Li-ion

Vstup USB-C: 5 V=3 A, 9 V=2 A (max. PD18W)

Výstup USB-C: 5 V=3 A, 9 V=2,22 A, 12 V=1,67 A (max. PD20W)

Bezdrátové nabíjení: 5 W/7,5 W/10 W/15 W

Frekvence: 110 – 148 kHz; 360 kHz

Provozní teplota: 0 °C – 30 °C

Celkový výkon: 5 V=3 A (max. 15 W)

Rozměry: 99 x 66 x 9 mm

Hmotnost: 106 g

## Návod na používanie powerbanky

- Přístroj při nabíjení vytváří teplo. Nabíjení provádějte vždy jen v dobře větraných prostorech.
- Nabíjení neprovádějte pod polštářem, přikrývkou nebo hořlavým povrchem.
- Výrobek nevystavujte působení zdrojů tepla, přímému slunečnímu světlu, hořlavým plynům, nadměrné vlhkosti, vodě ani jiným tekutinám.
- Výrobek nesmíte rozebírat, otvírat, vkládat do mikrovlnné trouby, zapalovat, natírat nebo vkládat do něj cizí předměty.
- Přístroj nevystavujte mechanickým stresům, jako je drčení, ohýbání, propichování nebo trhání. Přístroj nesmí spadnout z výšky na zem a nesmí být na něj pokládány těžké předměty.
- Nezkratujte záložní zdroj a neskladujte jej na místech, kde by mohl být zkratován jinými kovovými nebo vodivými předměty.
- Přístroj nepoužívejte, jestliže byl vystaven vlhkosti nebo jinak poškozen, aby nedošlo k úrazu elektrickým proudem, výbuchu a zranění.
- Děti smí přístroj používat jen pod dohledem dospělé osoby.
- Přečtěte si pokyny k používání přístroje (včetně pokynů k nabíjení a informací o minimální a maximální provozní teplotě), které jsou k přístroji dodávány.

## Bezpečnostné informácie

Před uvedením přístroje do provozu a před jeho používáním si prosím řádně přečtěte pokyny k jeho používání a pokyny si ponechte, abyste je mohli využít také v budoucnu.

Výrobek nevystavujte vlhkosti a neponořujte jej do kapaliny. Přístroj udržujte vždy suchý.

Přístroj není určený k otvírání a rozebírání. Takováto činnost je posuzována jako porušení podmínek záruky.

Tento přístroj je určený k použití s patřičným mobilním zařízením. Zkontrolujte prosím dokumentaci ke svému přístroji, abyste zjistili, zda je možné jej s touto powerbankou používat. Výrobce nenese zodpovědnost za případné škody na mobilním zařízení, ke kterým by mohlo dojít použitím tohoto přístroje.

Přístroj nesmí z výšky upadnout na zem a nesmí být vystaven extrémním teplotám. Nesprávné použití tohoto přístroje může vést k jeho poškození, nadměrnému zahřívání, vzniku toxických výparů, požáru nebo výbuchu, za což firma Energea nenese žádnou odpovědnost.

Jestliže přístroj nenabíjí, zkontrolujte, zda jsou konektory pevně připojené a zda nabíjecí kabel není poškozený.

Přístroj nepropichujte, neotvírejte a nevystavujte vodě, ohni a vysokým teplotám.

Přístroj neskladujte v prostředí s vysokou teplotou včetně míst, kam dopadá přímé sluneční světlo. Nevystavujte výrobek ohni ani jinému prostředí s vysokou teplotou.

Vyhnete se nadměrnému namáhání přístroje pádem, nárazem, odřením nebo jiným mechanickým působením. Pokud na přístroji najdete promáčkliny, otvory, odřeniny, jiné deformace

nebo rez, přestaňte přístroj používat a obraťte se na výrobce

nebo přístroj zlikvidujte obvyklým postupem ve sběrném

středisku v místě svého bydliště.



## Informácie o záruke

### Záruka a zákaznický servis

Potřebujete-li pomoci vyřešit problémy s používáním výrobku, využít další služby apod., spojte se s námi prostřednictvím webové stránky <https://www.neoxgroup.cz/kontakty/>

Záruční lhůta 2 roky od data nákupu.

NEOX GROUP s. r. o., V Slavětíně 2632/23, Praha 9 - Horní Počernice 193 00, Česká republika



NEOX GROUP s.r.o. [www.neoxgroup.cz](http://www.neoxgroup.cz)