



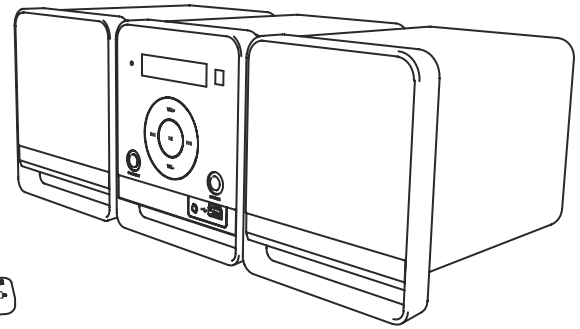
# NIKKEI

## NMC310 Micro System



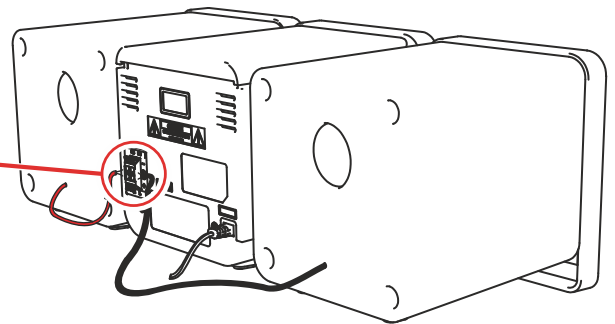
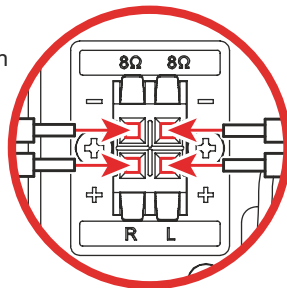
### 1 Kontrola obsahu balení

Controleer de inhoud  
 Kontrollieren Sie den Inhalt  
 Vérifiez le contenu  
 Revise el contenido  
 Kontrollier indholdet  
 Check the contents



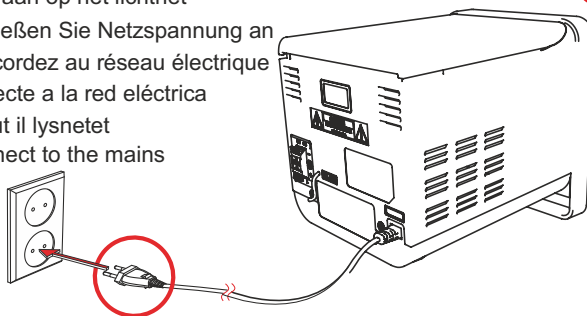
### 2 Připojení reproduktorů

Sluit de componenten aan  
 Schließen Sie die Komponenten an  
 Raccordez les composants  
 Conecte los componentes  
 Tilslut komponenterne  
 Connect the components



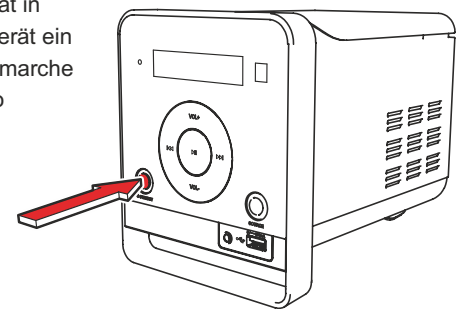
### 3 Zapojení do zásuvky

Sluit aan op het lichtnet  
 Schließen Sie Netzspannung an  
 Raccordez au réseau électrique  
 Conecte a la red eléctrica  
 Tilslut il lysnetet  
 Connect to the mains



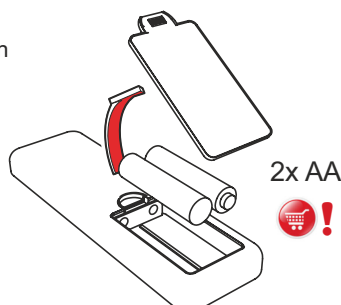
### 4 Zapnutí zařízení

Schakel het apparaat in  
 Schalten Sie das Gerät ein  
 Metez l'appareil en marche  
 Encienda el aparato  
 Tënd for apparatet  
 Turn on the device



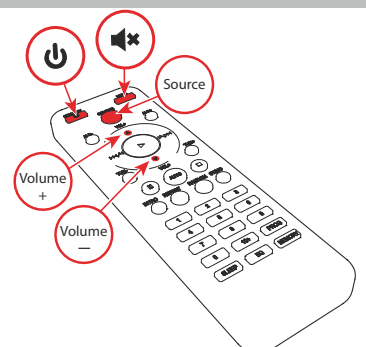
### 5 Vložení baterií

Plaats de batterijen  
 Legen Sie die Batterien ein  
 Placez les piles  
 Coloque las pilas  
 Sæt bateriet i  
 Insert the batteries



### 6 Dálkové ovládání

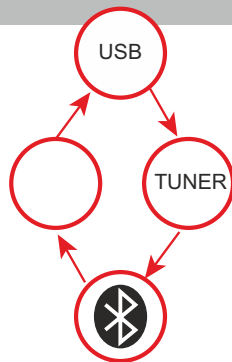
Afstandsbediening  
 Fernbedienung  
 Télécommande  
 Mando a distancia  
 Fjernbetjening  
 Remote control



7

## Tlačítko SOURCE

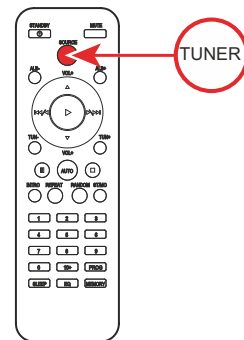
De toets SOURCE  
Die Taste SOURCE  
La touche SOURCE  
Los botones SOURCE  
Knappen SOURCE  
The button source



8

## Funkce Rádio

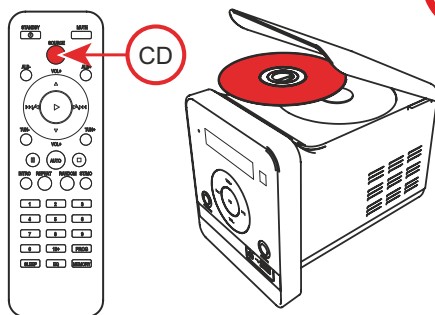
Radiofuncties  
Radiofunktionen  
Fonctions radio  
Funciones de radio  
Radiofunktioner  
Radio functions



9

## Funkce CD

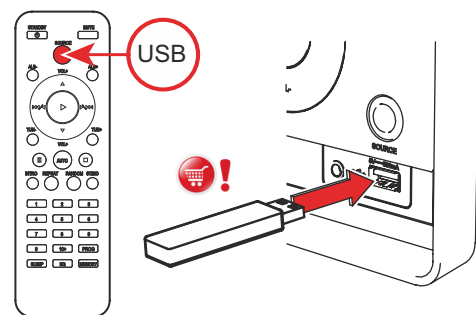
CD funcies  
CD-Funktionen  
Fonctions CD  
Funciones del CD  
CD-funktioner  
CD functions



10

## Funkce USB

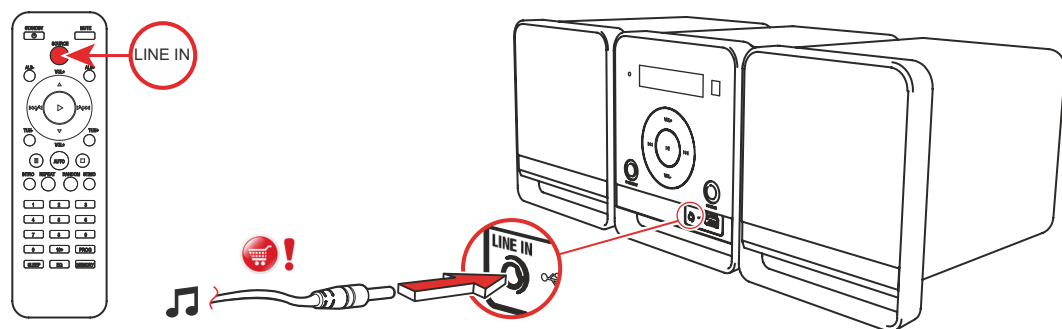
USB aansluiting  
Buchse USB  
Connexion USB  
Conexión USB  
USB-íslutning  
USB functions



11

## LINE IN konektor

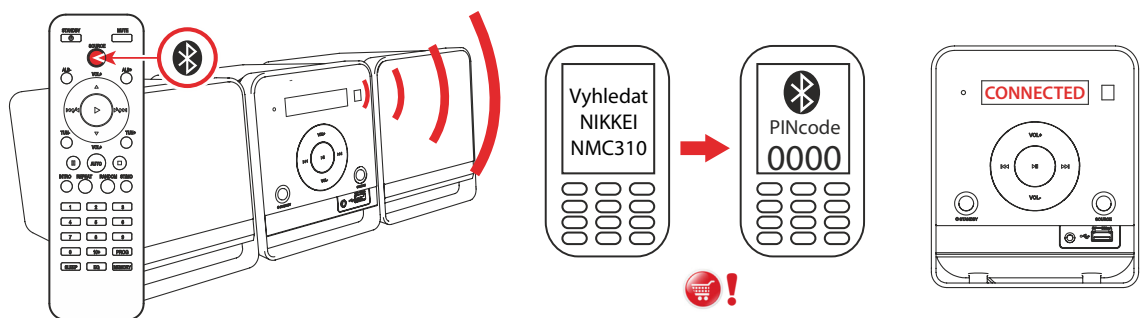
LINE IN aansluiting  
Buchse LINE IN  
Connexion LINE IN  
Conexión LINE IN  
LINE IN-íslutning  
LINE IN connection



12

## Bluetooth připojení

Bluetooth verbinding  
Bluetooth-Verbindung  
Connexion Bluetooth  
Conexión Bluetooth  
Bluetooth íslutning  
Bluetooth connection



### Specifikace

### Specificaties

### Technische Daten

### Spécifications

### Especificaciones

### Spifikationer

### Specification

Kompatibilní s CD/  
CD-R(W)/ MP3/WMA  
Dálkové ovládání  
Bluetooth  
FM Rádio  
LINE IN konektor  
USB  
Hudební výkon:  
2x5W RMS  
AC~100-240V,  
50/60HZ, 20W  
Frekvenční rozsah:  
±1,5 dB (20Hz~20KHz)

Geschikt voor CD/  
CD-R(W)/ MP3/WMA  
Afstandsbediening  
Bluetooth  
FM-tuner  
LINE IN  
USB  
Luidspreker output:  
2x5W RMS  
AC~100-240V,  
50/60HZ, 20W  
Frequentiebereik:  
±1,5 dB (20Hz~20KHz)

Geeignet für CD/  
CD-R(W)/ MP3/WMA  
Fernbedienung  
Bluetooth  
FM-Tuner  
LINE IN  
USB  
Lautsprecher-Output:  
2x5W RMS  
AC~100-240V,  
50/60HZ, 20W  
Frequenzbereich:  
±1,5 dB (20Hz~20KHz)

Adapté pour CD/  
CD-R(W)/ MP3/WMA  
Télécommande  
Bluetooth  
FM-Tuner  
LINE IN  
USB  
Sortie haut-parleur:  
2x5W RMS  
AC~100-240V,  
50/60HZ, 20W  
Plage de fréquence:  
±1,5 dB (20Hz~20KHz)

Compatible CD/  
CD-R(W)/ MP3/WMA  
Mando a distancia  
Bluetooth  
Sintonizador FM  
LINE IN  
USB  
Salida-altavoz:  
2x5W RMS  
AC~100-240V, 50/60HZ,  
20W  
Intervalo de frecuencia:  
±1,5 dB (20Hz~20KHz)

Egnet til CD/ CD-R(W)/  
MP3/WMA  
Fjernbetjening  
Bluetooth  
FM-tuner  
LINE IN  
USB  
Hjttaler-output:  
2x5W RMS  
AC~100-240V,  
50/60HZ, 20W  
Frekvensområde:  
±1,5 dB (20Hz~20KHz)

Compatible with CD/  
CD-R(W)/ MP3/WMA  
Remote control  
Bluetooth  
FM Tuner  
LINE IN  
USB  
Speaker output:  
2x5W RMS  
AC~100-240V,  
50/60HZ, 20W  
Frequency range:  
±1,5 dB (20Hz~20KHz)