

VICTROLA™



THE **EASTWOOD** SIGNATURE

model: VTA-73

návod na použitie

Prečítajte si prosím starostlivo tento návod na použitie skôr, ako budete prístroj používať.
Návod si ponechajte pre prípadnú budúcu potrebu.

OBSAH

VAROVANIE	1
BEZPEČNOSTNÉ POKYNY	2
POPIS VÝROBKU	3
NASTAVENIE / ZÁKLADNÁ ČINNOSŤ	3
PREHRÁVNIE ZÁZNAMU Z GRAMOFONOVEJ PLATNE	4
VYUŽITIE BLUETOOTH	4
VINYL STREAM™ - POUŽITIE FUNKCIE VÝSTUPU CEZ BLUETOOTH	4
ÚDRŽBA / SPRÁVNE ZAOBCHÁDZANIE	4
TECHNICKÉ ÚDAJE	5
SPRIEVODCA RIEŠENÍM PROBLÉMOV	5
OZNÁMENIE FCC	5
OZNÁMENIE FCC	6
ZÁRUKA	6

VAROVANIE

- Pri použití tohto prístroja vždy dodržujte základné bezpečnostné opatrenia, najmä ak sú blízko deti.
- Deti musia byť pod dohľadom, aby sa s týmto prístrojom nehrali.
- Napájací kábel nesmie byť poškodený, nekladte naň žiadne ťažké predmety, nenaťahujte ho a nadmerne ho neohýbajte. Nepripájajte ho k predĺžovacím káblom. Pri poškodení napájacieho kábla môže dôjsť k požiaru alebo úrazu elektrickým prúdom.
- Ak je poškodený napájací kábel, musí byť vymenený výrobcom, autorizovanou opravovňou či osobou s potrebnou kvalifikáciou, aby sa predišlo úrazu či škodám na majetku.
- Prístroj musí byť zapojený do zásuvky so striedavým prúdom 100–240 V, 50/60 Hz. Použitie vyššieho napätia môže spôsobiť poškodenie prístroja či dokonca jeho požiar.
- Pokiaľ zástrčka nezodpovedá vašej zásuvke, nesnažte sa ju zasunúť násilím.
- Prístroj pred odpojením od napájania najskôr vypnite.
- Neodpájajte a nepripájajte napájací kábel mokrými rukami. Mohlo by dôjsť k úrazu elektrickým prúdom.
- Zaisťte, aby zástrčka napájacieho kábla bola vždy ľahko prístupná.
- Tento výrobok neobsahuje žiadne súčiastky, ktoré by si mohol opraviť sám užívateľ. V prípade poruchy sa spojte s výrobcom alebo autorizovanou opravovňou. Ak odkryjete vnútorné súčiastky prístroja, môžete ohroziť svoj život. Záruka výrobcu sa nevzťahuje na závady spôsobené zásahom neautorizovanej tretej strany.
- Tento prístroj používajte len v podmienkach miernej klímy (nie je určený na použitie do tropického/subtropického pásma).
- Prístroj položte na rovný, pevný povrch, ktorý nie je vystavený vibráciám.
- Zaisťte, aby prístroj a jeho časti nepresahovali okraje nábytku, na ktorom je postavený.
- Znížte riziko požiaru, úrazu elektrickým prúdom a poškodenia výrobku tak, že ho nebudete vystavovať priamemu slnečnému žiareniu, prachu, dažďu a vlhkosti. Prístroj nikdy nevystavujte kvapkajúcej alebo striekajúcej kvapaline a predmety naplnené kvapalinami nestavajte na prístroj ani do jeho blízkosti.
- Neumiestňujte na prístroj predmety naplnené tekutinami, najmä vázy.
- Zariadenie neumiestňujte blízko zdrojov tepla, ako radiátory, konvektory, rúry a ďalšie prístroje vytvárajúce teplo (vrátane zosilňovačov).
- Neumiestňujte prístroj tam, kde je vysoká vlhkosť a zlé vetranie priestorov.
- Nepripevňujte prístroj na stenu či strop.
- Neumiestňujte prístroj blízko televíznych prijímačov, reproduktorov a ďalších predmetov, ktoré vytvárajú silné magnetické pole.
- Používaný prístroj nenechávajte bez dozoru.
- Ponechajte aspoň 30 cm voľného priestoru za prístrojom a nad ním a najmenej 5 cm priestoru po oboch stranách. Vždy nechávajte vetracie otvory voľné, nezakryté novinami, obrusmi, záclonami a pod.
- NIKDY nenechajte nikoho, najmä deti, vkladať čokoľvek do otvorov a zásuviek prístroja - hrozí riziko vážneho úrazu elektrickým prúdom.
- Búrky sú nebezpečné pre všetky elektronické zariadenia. Ak je bleskom zasiahnutá elektrická sieť alebo káble vedené vzduchom, môže dôjsť k poškodeniu prístroja, a to aj keď je vypnutý. Všetky káble a konektory by mali byť od prístroja pred búrkou odpojené.
- Nadmerný hluk zo slúchadiel môže spôsobiť stratu sluchu.
- Nezakrývajte vetracie otvory, nie sú určené na odkladanie predmetov.

ÚDRŽBA:

- Než začnete prístroj čistiť, odpojte od neho napájací kábel.
- Na čistenie vonkajšieho plášťa prístroja použite mäkkú, čistú handru. Nikdy nečistite chemikáliami.

BEZPEČNOSTNÉ POKYNY

SIEŤOVÝ ADAPTÉR

- Ak chcete prístroj odpojiť od elektriny, vysuňte zástrčku zo zásuvky.
- Používajte iba dodávaný adaptér. V opačnom prípade môžete ohroziť svoju bezpečnosť alebo poškodiť prístroj.
- Hlavná zástrčka sieťového adaptéra sa používa na odpojenie zariadenia. Elektrická zásuvka by mala byť blízko prístroja a mala by byť ľahko dostupná.

Aby ste predišli úrazu elektrickým prúdom, nepoužívajte polarizovanú zástrčku s predĺžovacím káblom alebo inou zásuvkou, pokiaľ kolíky nie je možné úplne zasunúť a zostali by nekryté.

NEVYSTAVUJTE PRÍSTROJ DAŽDI A VLNKU, ABY STE PREDŠLI POŽIARU A ÚRAZU ELEKTRICKÝM PRÚDOM.

Symbol blesku v trojuholníku upozorňuje užívateľa na prítomnosť nechráneného „nebezpečného napätia“ vo vnútri obalu výrobku. Napätie dosahuje také hodnoty, že predstavuje riziko úrazu elektrickým prúdom.



Symbol výkričníka v trojuholníku upozorňuje užívateľa, že súčasťou výrobku sú dôležité pokyny pre obsluhu a údržbu.

POZOR: ABY STE PREDŠLI ÚRAZU ELEKTRICKÝM PRÚDOM, NEODSTRAŇUJTE KRYT PRÍSTROJA. PRÍSTROJ NEOBSAHUJE UŽÍVATEĽOM OPRAVITEĽNÉ SÚČASTI. OBRÁŤTE SA NA ODBORNÝ SERVIS.

Než budete prístroj používať, prečítajte si tieto bezpečnostné pokyny a riadte sa nižšie uvedenými varovaniami:

- ~ striedavý prúd, — jednosmerný prúd, □ prístroj II. triedy, ⏏ používať len vo vnútorných priestoroch, VI značka energetickej účinnosti
- Piktogramy sú umiestnené na prístroji (alebo jeho obale) a upozorňujú užívateľa.
- Užívateľ musí vyradený prístroj a akumulátory zlikvidovať prostredníctvom na to určených zariadení.

PRÍSLUŠENSTVO PRÍSTROJA:

- NÁVOD NA POUŽITIE
- ZÁRUKA (V ZÁVERE NÁVODU)
- SIEŤOVÝ ADAPTÉR
- SILIKÓNOVÁ PROTISKLUZOVÁ PODLOŽKA



POPIS VÝROBKU

POHĽAD SPREDU

1. VYPÍNAČ: Stlačením ON alebo OFF prístroj zapnete alebo vypnete.

2. BT OUT (výstup Bluetooth): Stlačením zapnete funkciu výstupu cez Bluetooth.

3. PREHRAŤ / POZASTAVIŤ (▶||)

Stlačením zahájite prehrávanie, ďalším stlačením prehrávania pozastavíte. Pridržaním stlačeného tlačidla po dobu 3 sekúnd zrušíte párovanie Bluetooth. (POZNÁMKA: Toto tlačidlo je funkčné iba v režime Bluetooth.)

4. PREDCHÁDZAJÚCE (◀◀) Preskočí k nasledujúcej stope alebo stanici.

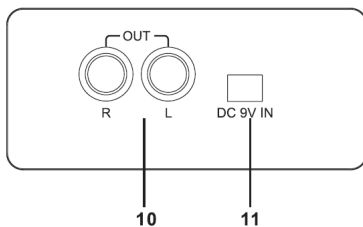
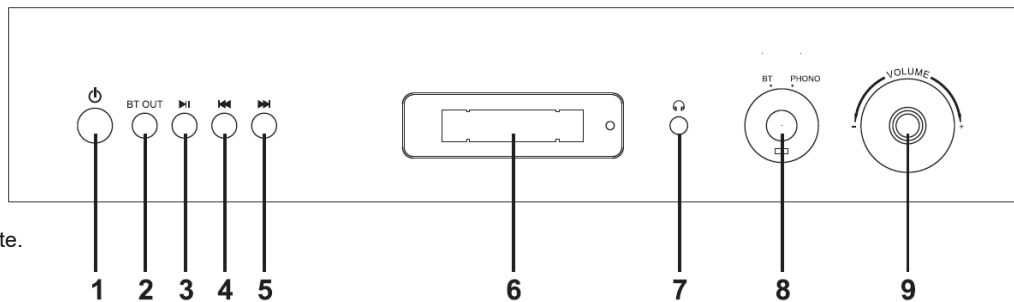
5. NASLEDUJÚCE (▶▶) Preskočí k nasledujúcej stope alebo stanici.

6. DISPLEJ

7. 3,5 mm KONEKTOR TYPU JACK PRE SLÚCHADLÁ: Určený na pripojenie slúchadiel.

8. PREPÍNAČ BT/GRAMOFÓN: Prepína režimy Bluetooth / gramofón.

9. OVLÁDAČ HLASITOSTI: Upravuje hlasitosť.



POHĽAD ZOZADU

10. KONEKTORY LINE OUT:

Ak máte zosilňovač so vstupnými konektormi RCA, zasuňte biely a červený konektor RCA kábla do otvorov prístroja. Opačný koniec pripojte k zosilňovaču. Biela zástrčka patrí do bielej zásuvky a červená zástrčka do zásuvky červenej.

11. KONEKTOR JEDNOSMERNÉHO NAPÁJANIA:

Slúži na pripojenie napájania zo sieťového adaptéra.

OPIS GRAMOFÓNU

12. GRAMOFÓN

13. 45-OTÁČKOVÝ ADAPTÉR

14. DRŽIAK RAMIENKA

15. ZDVIHÁK RAMIENKA: Pred použitím jemne páku potlačte doprava a zdvihnite ramienko.

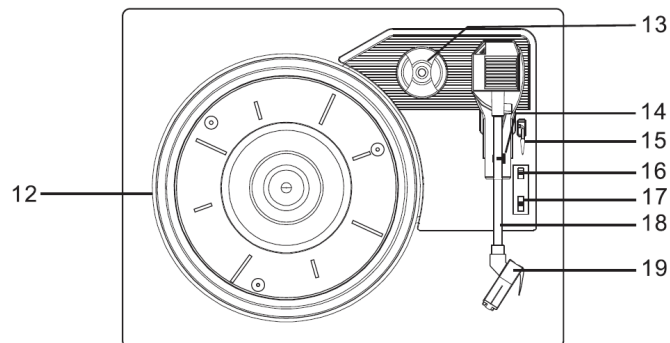
16. PREPÍNAČ AUTOMATICKÉHO ZASTAVOVANIA:

Po prepnutí na „ON“ (zapnuté) bude gramofón po dokončení prehrávania automaticky zastavovať. Po prepnutí na „OFF“ sa otáčanie taniera gramofónu po skončení nahrávky nezastaví.

17. VOLIČ RÝCHLOSTI

18. RAMIENKO PRENOSKY

19. IHLA



NASTAVENIE / ZÁKLADNÁ ČINNOSŤ

NASTAVENIE

1. Odstráňte ochranu ihly prenosky jemným vytiahnutím dopredu.
2. Odstráňte z prístroja všetky obalové materiály.
3. Pripojte sieťový adaptér do zásuvky pre napájanie zo sieťového adaptéra.

Poznámka: Dôrazne odporúčame, aby bol tento výrobok používaný iba s takým zdrojom napájania, ktoré je popísané na štítku prístroje.

ZÁKLADNÉ POUŽÍVANIE

1. Zapnite prístroj stlačením hlavného vypínača POWER.
2. Zvoľte režim otočením voliča BT/PHONO.
3. Otáčaním voliča hlasitosti nastavte požadovanú hlasitosť.

POČÚVANIE CEZ RCA LINE OUT

Ak budete počúvať cez vonkajší zosilňovač, nastavte najprv hlasitosť na minimum. Zasuňte biele a červené konektory RCA kábla do prístroja, potom opačný koniec kábla do zosilňovača. Biela zástrčka patrí do bielej zásuvky a červená zástrčka do zásuvky červenej.

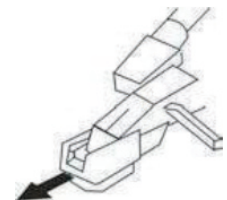
POČÚVANIE CEZ SLÚCHADLA (NIE SÚ SÚČASŤOU BALENIA)

Pred počúvaním prostredníctvom slúchadiel nastavte najprv hlasitosť na minimum. Zasuňte konektor slúchadiel do zásuvky pre 3,5 mm jack konektor, potom upravte hlasitosť voličom.

Poznámka: Po zapojení konektora slúchadiel sa automaticky vypnú reproduktory.

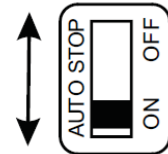
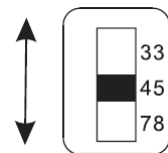
POZOR NA KONDENZÁCIU:

Pokiaľ gramofón prepravujete z chladného alebo naopak teplého miesta a následne je prístroj vystavený prudkej zmene teploty, hrozí riziko, že vodné pary zo vzduchu v prístroji skondenzujú a znemožnia jeho správnu činnosť. Pri preprave gramofónu v takých podmienkach prístroj ponechajte 1–2 hodiny vypnutý, kým sa nevyrovná jeho teplota s teplotou v novom prostredí.



PREHRÁVANIE ZÁZNAMU Z GRAMOFÓNOVEJ PLATNE

1. Zapnite prístroj hlavným vypínačom POWER.
 2. Prepnete volič BT/PHONO na režim PHONO (gramofón).
 3. Opatrne nadvihnite horný poklop prístroja.
 4. Položte dosku na tanier gramofónu. Zvoľte požadovanú rýchlosť. Ak prehrávate záznam vytvorený so 45 otáčkami, použite priložený adaptér.
 5. Pred použitím jemne páku potlačte doprava a zdvihnite ramienko prenosky.
 6. Zdvihnite páku ramienka, aby sa uvoľnilo ramienko prenosky z podpory.
 7. Presuňte ramienko s prenoskou jemne ku kraju platne (alebo k začiatku prehrávanej stopy). Tanier gramofónu sa začne otáčať.
 8. Nechajte ramienko s prenoskou jemne klesnúť pomocou páky zdviháka ramienka. Pokiaľ páka zdviháka ramienka nebola v polohe zdvihnutá, je možné ramienko s prenoskou nasadiť do drážky dosky ručne.
 9. Otáčaním voliča hlasitosti nastavte požadovanú hlasitosť prehrávania.
 10. Až nahrávka skončí, opatrne ramienko prenosky zdvihnite pomocou páky zdviháka ramienka a vráťte ju do držiaka.
- Prepínač automatického a ručného zastavenia:** Ak je prepínač v polohe ON (zapnuté), doska s nahrávkou sa začne otáčať, akonáhle priblížite rameno prenosky nad dosku, a po skončení nahrávky sa otáčanie dosky automaticky zastaví. Ak je tento prepínač v polohe OFF (vypnuté), začne sa platňa automaticky otáčať, ak je prístroj v režime „VINYL“ a otáčanie platne po skončení nahrávky bude pokračovať ďalej.



VYUŽITIE BLUETOOTH


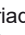
Prostredníctvom Bluetooth je možné ku gramofónu bezdrôtovo pripojiť vonkajšie zariadenie.

PRIPOJENIE PROSTREDNÍCTVOM BLUETOOTH

1. Prepnete volič BT/PHONO na režim BT (Bluetooth). Na displeji začne blikať nápis „bt“.
2. Zapnite komunikáciu Bluetooth na vonkajšom zariadení. Počkajte a po chvíli vyhľadajte v zozname zariadení na párovanie názov „Eastwood Signature“. *Poznámka: Najväčšia vzdialenosť prístrojov, na ktorú je možné využiť prenos zvuku prostredníctvom signálu Bluetooth, je 10 metrov.*
3. Zvoľte tento názov a pripojte prehrávač. Po nadviazaní spojenia prestane na displeji blikať nápis „bt“.
4. Na vonkajšom zariadení vyberte hudobné súbory, potom stlačením tlačidla PLAY/PAUSE (▶||) zahájte prehrávanie.
5. Prehrávanie dočasne pozastavíte stlačením tlačidla PLAY/PAUSE (▶||) v priebehu prehrávania. Ďalším stlačením bude prehrávanie pokračovať.
6. Medzi zvukovými stopami preskakujete tlačidlom PREVIOUS/NEXT (◀◀ alebo ▶▶).

VINYL STREAM™ - POUŽITIE FUNKCIE VÝSTUPU CEZ BLUETOOTH

Tento prístroj podporuje bezdrôtové pripojenie pomocou Bluetooth (BT-OUT). Je možné ho spojiť s ďalším zariadením využívajúcim Bluetooth – so slúchadlami (nie sú súčasťou dodávky) alebo Bluetooth reproduktory (nie sú súčasťou dodávky).

1. Pri prehrávaní vinylovej platne stlačte tlačidlo BT OUT.
 2. Na displeji začne blikať ikona „“.
 3. Zapnite externý prijímač Bluetooth (napríklad slúchadlá či reproduktory podporujúce Bluetooth) a nastavte režim párovania.
 4. Počkajte 5-20 s, kým spolu zariadenie automaticky nadviaže spojenie. Ikona „“ prestane blikať, akonáhle bude párovanie úspešne dokončené.
 5. Prehrávanie riadite z reproduktora Bluetooth.
 6. (Z vonkajšieho Bluetooth zariadenia je možné ovládať iba hlasitosť.)
- Obe Bluetooth zariadenia umiestnite do vzdialenosti najviac 1 m od seba, aby mohlo párovanie prístrojov úspešne prebehnúť.
 - Tento prístroj zostáva v režime párovania po dobu zhruba 30 sekúnd. Ak nie je do tejto doby párovanie úspešne dokončené, vypnite obe zariadenia a zopakujte vyššie uvedený postup znovu od začiatku.
 - Funkciu „BT OUT“ je možné využiť iba pri prehrávaní vinylových platní.

ÚDRŽBA A SPRÁVNE ZACHÁDZANIE

Zaobchádzanie s vinylovými platňami

- Nedotýkajte sa drážok na platni. Platne pridržujte iba za okraje alebo popisky čistými rukami. Pri dotyku povrchu so záznamom môže dôjsť k zhoršeniu kvality záznamu.
- Ak chcete platňu vyčistiť, použite mäkkú, antistatickú handru a jemne ním povrch so záznamom utrite.
- Nepoužívané platne uchovávajte v ochranných obaloch.
- Platne vždy skladujte zvisle na hranách.
- Nevystavujte platne priamemu slnečnému svetlu, nenechávajte ich pri zdrojoch tepla (radiátory, rúry a pod.), ani ich nevystavujte vibráciám, nadmernému prachu, horúčave, chladu alebo vlhkosti.

AKO VYMENIŤ IHLU PRENOSKY (NÁHRADNÁ IHLA # ATN3600L)

Vyberte ihlu z kazety

1. Prsty položte na okraj prenosky a posuňte ju dole v smere „A“.
- VAROVANIE: Ak použijete príliš veľkú silu na hrot ihly, môže dôjsť k jej poškodeniu alebo prasknutiu puzdra.
2. Vytiahnite ihlu von v smere „B“.

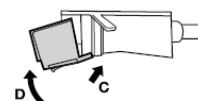
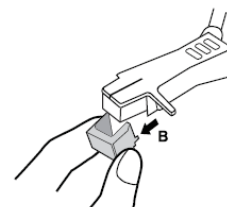
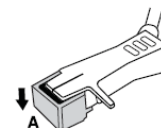
Montáž ihly

1. Podržte hrot ihly a zasuňte opačnú hranu zatlačením v smere „C“.
2. Zatlačte ihlu nahor v smere „D“ pokiaľ hrot nezapadne na miesto.

Upozornenie:

- Ihlu prenosky neodstraňujte a neohýbajte.
- Nedotýkajte sa ihly, aby ste predišli zraneniu ruky.
- Skôr ako začnete ihlu meniť, prístroj vypnite.
- Uchovávajte mimo dosahu detí.

Poznámka: Pri bežnom používaní by mala ihla vydržať prehrávanie okolo 300 hodín. Odporúčame vymeniť ihlu hneď, ako si všimnete pokles kvality. Nahrávky so 78 otáčkami za minútu urýchľujú opotrebovanie ihly a k jej poškodeniu tak môže dôjsť skôr.



TECHNICKÉ ÚDAJE

VŠEOBECNÉ

sieťový adaptér: 9 V/ 1,5 A
 spotreba: 13,5 W
 výstupný výkon: 2 x 5 W
 rozmery: 322 mm x 312 mm x 131 mm
 hmotnosť: 2 kg
 prevádzková teplota: 5 °C – 40 °C

PREHRÁVAČ

rýchlosti 33 1/3, 45, 78 otáčok za minútu

BLUETOOTH

verzia Bluetooth: 5.1
 profily Bluetooth: A2DP, AVRCP
 rozsah frekvencií Bluetooth: 2,402 GHz – 2,480 GHz
 dosah signálu: 10 metrov

ADAPTÉR

Výrobca: DONGGUAN HP-POWER TECHNOLOGY.LIMITED
 Model: HP18A-0901500-AU

AUTOMATICKÉ PREPNUTIE DO POKOTOVOSTNÉHO REŽIMU:

Po 15 minútach bez zvukového vstupu sa prístroj automaticky prepne do pohotovostného režimu. Ak ho chcete znovu použiť, postupujte podľa pokynov v návode.

SPRIEVODCA RIEŠENIA PROBLÉMOV

	Príznak	Možná príčina	Riešenie
Bluetooth	• Nie je počuť žiadny zvuk.	<ul style="list-style-type: none"> • Prístroj nie je prepnutý do režimu Bluetooth. • Hlasitosť na vonkajšom zariadení alebo gramofóne je príliš nízka. • Vonkajšie zariadenie je príliš ďaleko od gramofónu alebo medzi gramofónom a zariadením stojí prekážka. 	<ul style="list-style-type: none"> • Overte si, či je prístroj prepnutý do režimu BT. • Premiestnite zariadenie s Bluetooth bližšie ku gramofónu. • Pridajte hlasitosť na vonkajšom zariadení alebo na gramofóne. • Vypnite gramofón a vonkajšie zariadenie s Bluetooth. Obe zariadenia potom znovu zapnite.
	• Zvuk intenzívne praská.	• Zariadenie je príliš ďaleko.	• Premiestnite zariadenie bližšie ku gramofónu.
	• Nie je možné vykonať párovanie Bluetooth zariadení.	<ul style="list-style-type: none"> • Zariadenie nie je vybavené technológiou Bluetooth. • Párovanie Bluetooth zlyhalo. 	<ul style="list-style-type: none"> • Overte si, či je zariadenie kompatibilné s Bluetooth. • Opakujte párovanie s gramofónom.
BT OUT (výstup Bluetooth)	• Spojenie sa nadväzuje príliš dlho.	• Doba nutná na nadviazanie spojenia je závislá na spájaných zariadeniach.	<ul style="list-style-type: none"> • Chvíľu vyčkajte. • Vypnite gramofón a vonkajšie zariadenie s Bluetooth. Obe zariadenia potom znovu zapnite.
Gramofón	• Zvuk prehrávaných vinylových platní sa zhoršil.	• Ihla prenosky je opotrebovaná.	• Vymeňte ihlu prenosky.
Obecné	• Prístroj sa nezapína.	• Prístroj je odpojený od elektrickej siete.	• Pripojte jednosmerný sieťový adaptér do otvoru prístroja.
	• Z reproduktorov nie je počuť zvuk.	<ul style="list-style-type: none"> • Hlasitosť je nastavená na príliš nízku úroveň. • Volič režimu prehrávania nezodpovedá prehrávanému zdroju zvuku. 	<ul style="list-style-type: none"> • Upravte hlasitosť. • Zvoľte správny zdroj zvuku.
	• Zvuk na výstupe šumí / je skreslený.	• Prístroj je príliš blízko k televízemu prijímaču alebo k inému zdroju rušenia signálu.	• Vypnite televízny prijímač alebo iné zariadenie a prístroj premiestnite.
	• Prístroj nereaguje.	• Prístroj ovplyvňujú vonkajšie činitele, ako je napríklad elektrostatický výboj.	• Odpojte napájací kábel a externé zvukové zariadenie. Po minútovom oneskorení napájací kábel znovu pripojte.

OZNÁMENIE FCC

OZNÁMENIE FCC: Zmeny alebo úpravy neschválené stranou zodpovednou za dodržiavanie predpisov by mohli spôsobiť, že užívateľ stratí oprávnenie zariadenie obsluhovať. Zariadenie vyhovuje časti 15 pravidiel FCC a kanadským priemyselným štandardom RSS. Činnosť zariadenia je možná za týchto dvoch podmienok:

(1) (1) Toto zariadenie nesmie spôsobovať škodlivé rušenie a

(2) Tieto zariadenia musia prijať rušenie z okolia, vrátane rušenia, ktoré by mohlo spôsobiť nežiaduce dôsledky.

Poznámka: Toto zariadenie bolo testované a uznané vyhovujúcim v rámci obmedzení pre digitálne zariadenia triedy B podľa časti 15 predpisov FCC. Tieto obmedzenia sú stanovené preto, aby zabezpečili istú mieru ochrany proti škodlivým interferenciám v obytných oblastiach. Nie je však možné zaručiť, že za istých okolností nebude k interferenciám dochádzať. Ak zariadenie spôsobuje škodlivé interferencie rušiacie príjem rozhlasu či televízie, čo je možné overiť vypnutím a zapnutím zariadenia, odporúčame používateľom interferencie vylúčiť jedným alebo niekoľkými nasledujúcimi spôsobmi:

- Presmerujte alebo premiestnite anténu prijímača.
- Zväčšite vzdialenosť medzi zariadením a prijímačom.
- Pripojte zariadenie do zásuvky v inom elektrickom okruhu, než do ktorého je pripojený prijímač.
- Poradte sa s dodávateľom či skúseným rozhlasovým/TV technikom a požiadajte ich o pomoc.

OZNÁMENIE FCC A IC

VYHLÁSENIE O RADIOFREKVENČNOM VYŽAROVANÍ PODĽA FCC A IC: Toto zariadenie spĺňa expozičné limity vyžarovania FCC stanovené pre neriadené prostredie. Toto zariadenie by malo byť inštalované a ovládané z minimálnej vzdialenosti 20 cm medzi žiaričom a telom. Tento vysielač sa nesmie nachádzať na rovnakom mieste a pracovať v súčinnosti s inou anténou alebo vysielačom.

ZÁRUKA

Firma Neox ručí za to, že tento výrobok bude bez závodu na priemyselné spracovanie a materiál po dobu dvoch rokov od dátumu pôvodného predaja. Pri overení platnosti záruky musíte predložiť platný doklad o nákupe. Zariadenie, ktoré bude v záručnej lehote uznané ako chybné, bude opravené bez úhrady za náhradné diely alebo prácu, či vymenené, a to podľa výhradného uváženia firmy Neox. Užívateľ je zodpovedný za všetky náklady na prepravu do opravovne firmy Neox. Užívateľ hradí všetky náklady spojené s odoslaním tovaru do a z krajiny pôvodu.

Záruka sa nevzťahuje na vedľajšie, náhodné alebo dôsledkové škody vzniknuté použitím alebo neschopnosťou užiť tento výrobok. Všetky náklady spojené s osadením alebo demontážou tohto výrobku obchodníkom či inou osobou alebo ďalšie náklady spojené s užitím výrobku znáša koncový užívateľ. Táto záruka sa vzťahuje výhradne na pôvodného kupujúceho výrobku a nie je prenositeľná na žiadnu tretiu stranu. Nepovolené úpravy vykonané na výrobku užívateľom alebo treťou stranou či dôkazy o nesprávnom použití či zneužití zariadenia znamenajú stratu záruky.

Ak potrebujete pomocť vyriešiť problémy s používaním výrobku, využiť ďalšie služby a pod., spojte sa s nami prostredníctvom webovej stránky <https://www.neoxgroup.cz/kontakty/>



NEOX GROUP s.r.o. www.neoxgroup.cz

NEOX GROUP s.r.o., V Slavětíně 2632/23, Praha 9 - Horní Počernice 193 00, Česká republika