

TrackMix PoE

TrackMix PoE s rozlíšením 4K 8MP Ultra HD zachytáva záznamy so skvelými detailmi. Objavte viac pri priblížení. Dokáže rozlíšiť osoby, vozidlá a domáce zvieratá od ostatných objektov, čím poskytuje presnejšie upozornenia. Navyše môžete hovoriť späť prostredníctvom mikrofónu a reproduktora zabudovaného v kamere.

1. Vlastnosti



1	Infračervená LED dióda
2	Objektív
3	Mikrofón
4	Snímač denného svetla
5	Svetlo



1	Slot na kartu Micro SD
2	Tlačidlo Reset

2. Nastavenie a inštalácia

Nastavenie kamery

Čo je v balení

Poznámka: Obsah balenia sa môže líšiť a aktualizovať podľa rôznych verzií a platforiem, nižšie uvedené informácie berte len ako referenčné. Skutočný obsah balenia závisí od najnovších informácií na stránke predaja produktu.

TrackMix PoE



Reolink TrackMix PoE*1



1m sieťový kábel *1



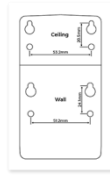
Stručná príručka*1



Nálepka monitorovania*1



Balenie skrutiek*1



Montážna šablóna*1

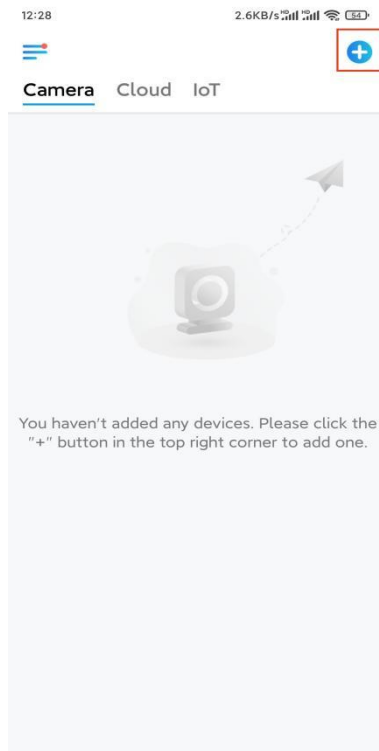


Vodotesné veko *1

Nastavenie kamery v aplikácii

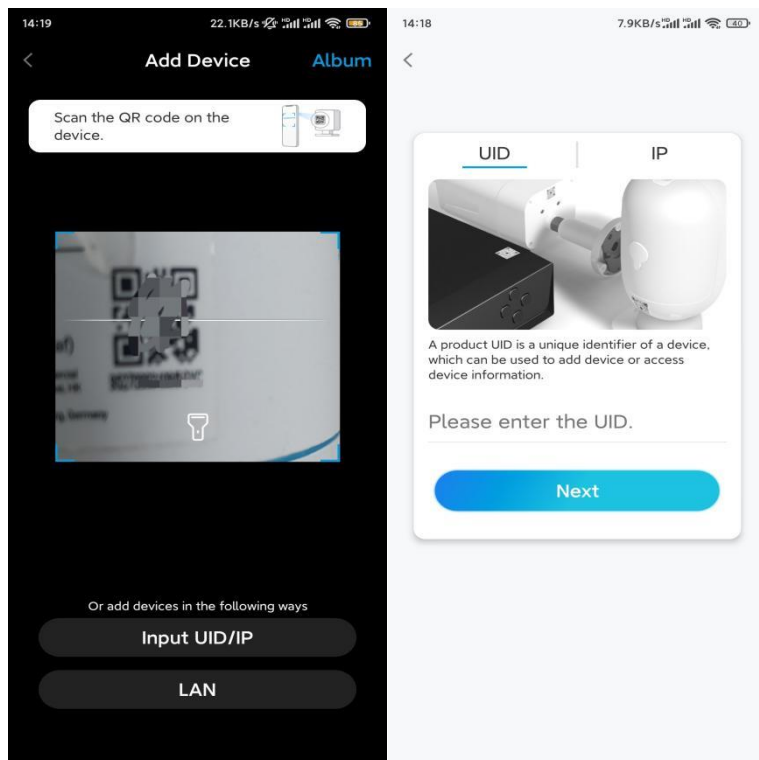
Pri úvodnom nastavení kamier napájaných z batérie prostredníctvom aplikácie Reolink postupujte podľa nasledujúcich krokov.

Krok 2. Ťuknite na ikonu  v pravom hornom rohu.

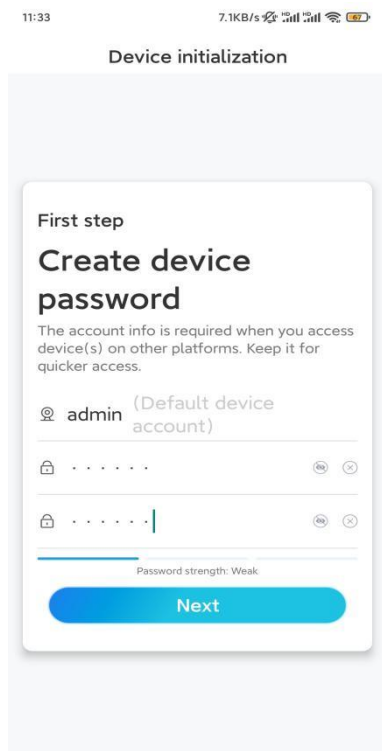


Poznámka: Ak ste na stránke **Nastavenia** aplikácie povolili možnosť **Automaticky pridať zariadenie**, môžete ťuknúť na toto zariadenie na stránke **Zariadenia** a priamo prejsť na **Krok 3**.

Krok 2. Naskenujte kód QR na zadnej strane kamery. Pri nastavovaní kamery v tmavom prostredí môžete ťuknutím na položku **Light** (Svetlo) aktivovať baterku. Ak telefón nereaguje, ťuknite na položku **Zadať UID/IP** a potom ručne zadajte UID (16-miestny kód pod QR kódom kamery). Potom ťuknite na tlačidlo **Ďalej**.



Krok 3. Vytvorte prihlasovacie heslo pre kameru. Potom ťuknite na **Ďalej**.

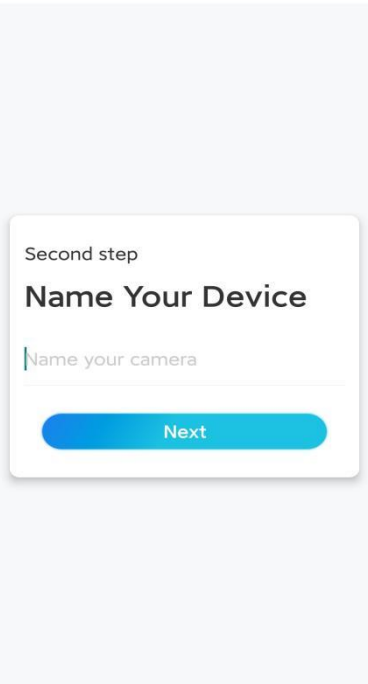


Krok 4. Pomenujte svoju kameru. Potom ťuknite na **Ďalej**.

14:22

16.1KB/s

Device initialization

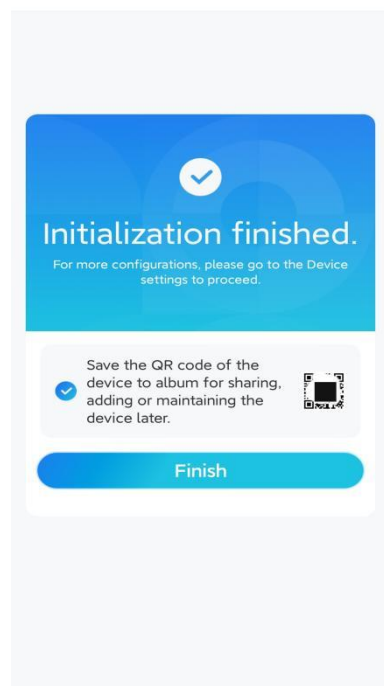


Krok 5. Inicializácia dokončená! Teraz môžete spustiť živé zobrazenie.

11:46

6.5KB/s

Device initialization



Inštalácia kamery

Po vzrušujúcom nastavovaní zariadenia TrackMix vás čaká inštalácia kamery. Preto sme tu, aby sme

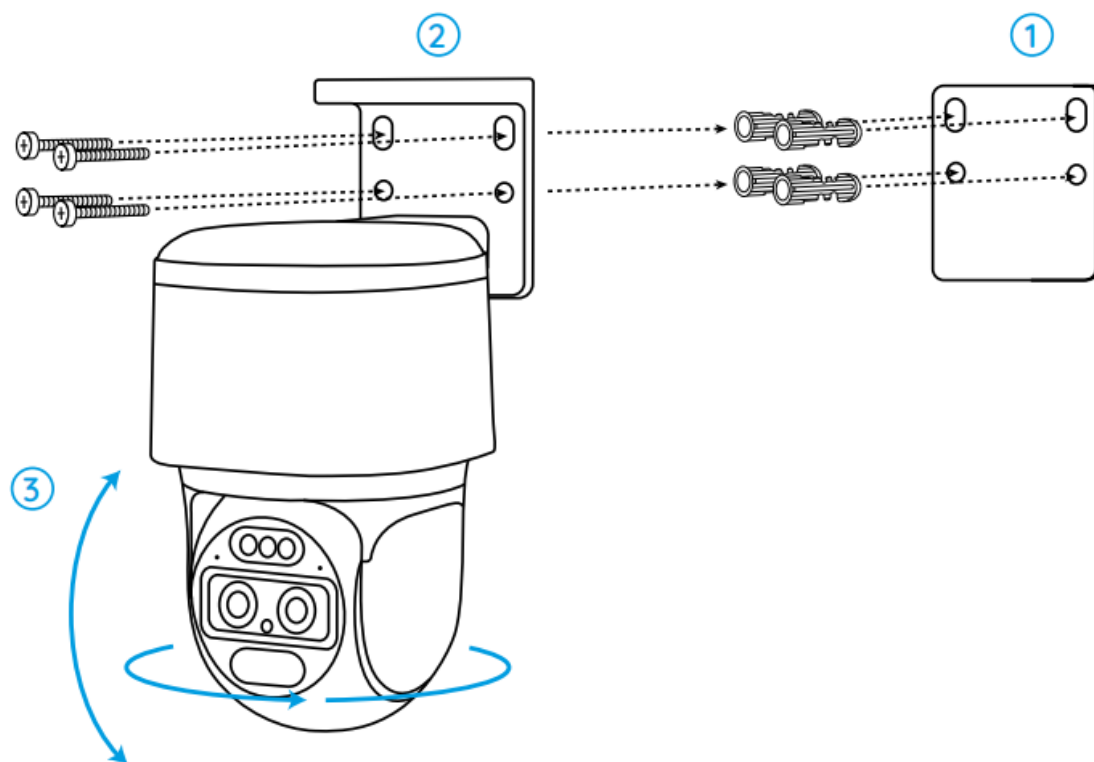
vám pomohli s návodmi na montáž kamery TrackMix na stenu alebo strop. Výber je na vás.

Montáž kamery na stenu

Krok 1. Prilepte šablónu montážnych otvorov na stenu a vyvrtajte príslušné otvory.

Krok 2. Pripevnite montážnu základňu k stene pomocou skrutiek, ktoré sú súčasťou balenia.

Krok 3. Kameru môžete ovládať na otáčanie a nakláňanie prostredníctvom aplikácie Reolink alebo klienta na nastavenie smeru kamery.



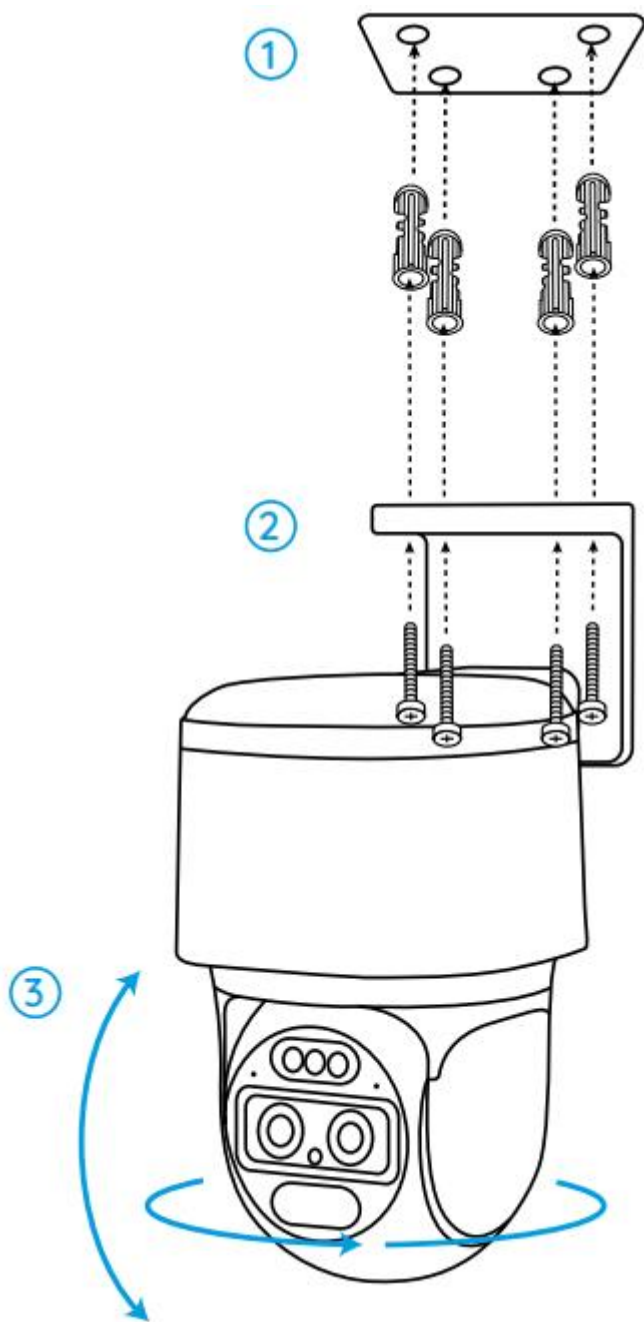
Poznámka: Ak kameru inštalujete na pomerne tvrdý povrch, napríklad na sadrokartón, použite kotvy do sadrokartónu, ktoré sú súčasťou balenia.

Montáž kamery na strop

Krok 1. Nalepte šablónu montážnych otvorov na strop a vyvrtajte príslušné otvory.

Krok 2. Pripevnite montážnu základňu k stene pomocou skrutiek, ktoré sú súčasťou balenia.

Krok 3. Kameru môžete ovládať na otáčanie a nakláňanie prostredníctvom aplikácie Reolink alebo klienta na nastavenie smeru kamery.



Poznámka: V prípade potreby použite kotvy do sadrokartónu, ktoré sú súčasťou balenia.