

# RLC-1212A

S objektivem s velkou clonou F1.6 a 12MP ultra vysokým rozlišením vám RLC-1212A umožní vychutnat si bezchybné obrázky a videa. Můžete snadno zobrazit těžko viditelné detaily zachycené kamerou.

## 1. Specifikace



1	Připojení
2	Reproduktor
3	Kovové hliníkové pouzdro
4	Reflektor
5	IR LED
6	Objektiv s vysokým rozlišením
7	Senzor denního světla
8	Vestavěný mikrofon



1	Slot pro kartu Micro SD
---	-------------------------



1	Napájení
2	Tlačítko Reset
3	Datová síť
4	Vodotěsné víko

## 2. Montáž a instalace

### Nastavení kamery

Co je v balení

**Poznámka:** Obsah balení se může lišit dle různých verzí a platforem. Niž uvedené informace berte pouze pro referenci. Skutečný obsah balení odpovídá nejnovějším informacím na prodejní stránce produktu

RLC-1212A



RLC-1212A\*1



kabel 1 m\*1



Stručná úvodní příručka\*1



Nálepka pro sledování\*1



Montážní šablona \*1



Balení šroubů\*1

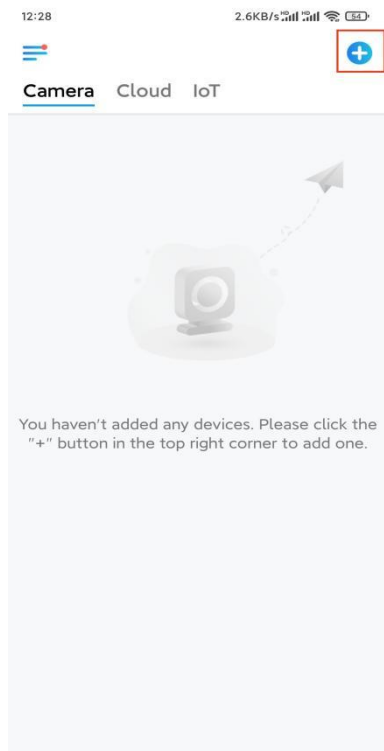


Vodotěsné víko \*1

### Nastavení kamery v aplikaci

Zde je návod, jak provést počáteční nastavení kamery pomocí aplikace Reolink.

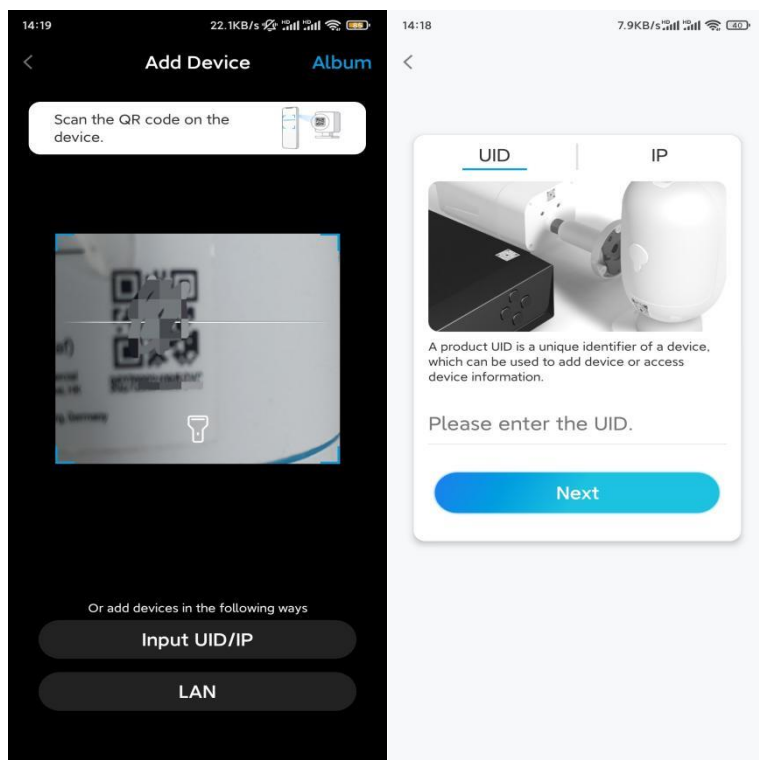
**Krok 1.** Klepněte na ikonu  v pravém horním rohu.



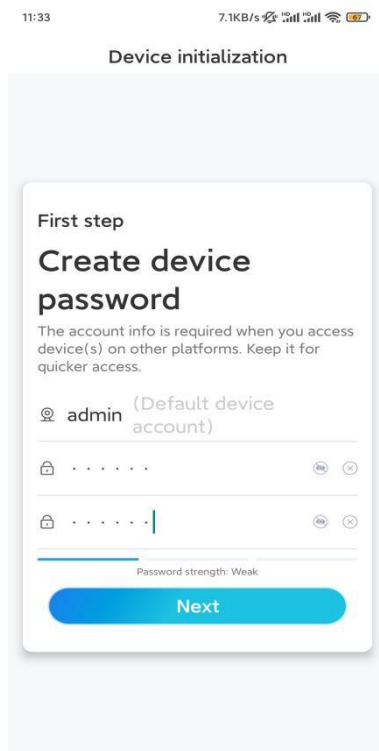
**Poznámka:** Jestliže jste povolili možnost **Přidat zařízení automaticky** v rámci Nastavení aplikace, můžete klepnout na název tohoto zařízení na stránce **Zařízení** a přejít přímo ke **kroku 3**.

**Krok 2.** Naskenujte QR kód na zadní straně kamery. Klepnutím na tlačítko **Svítilna** můžete povolit svítilnu při instalaci kamery v tmavém prostředí.

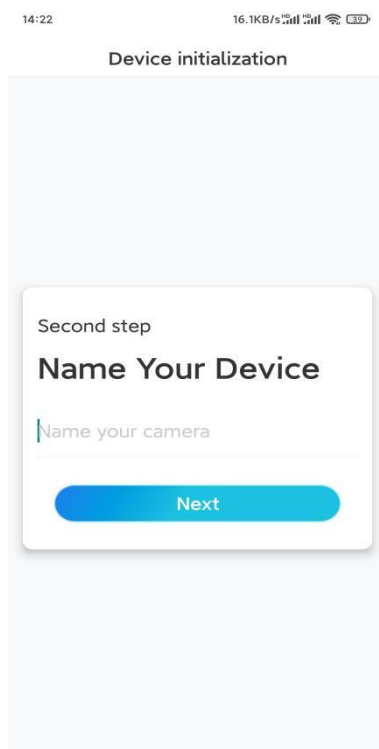
Pokud telefon nereaguje, klepněte na položku **Zadat UID/IP** and a zadejte UID ručně (16místný kód pod QR kódem kamery). Potom klepněte na **Další**



**Krok 3.** Vytvořte přihlašovací heslo pro kameru. Potom klepněte na **Další**.



**Krok 4.** Pojmenujte kameru. Potom klepněte na **Další**.

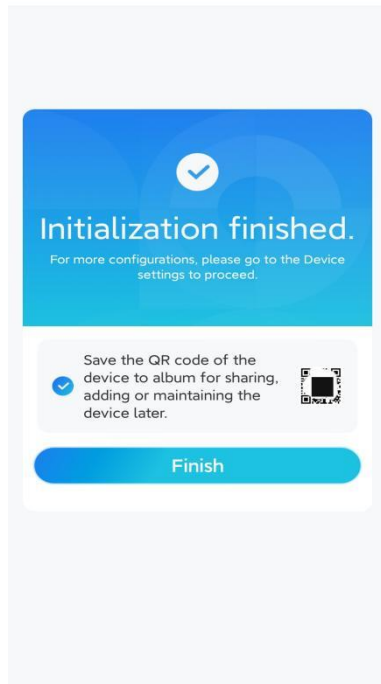


**Krok 5.** Inicializace byla dokončena! Nyní můžete začít s živým sledováním.

11:46

6.5KB/s

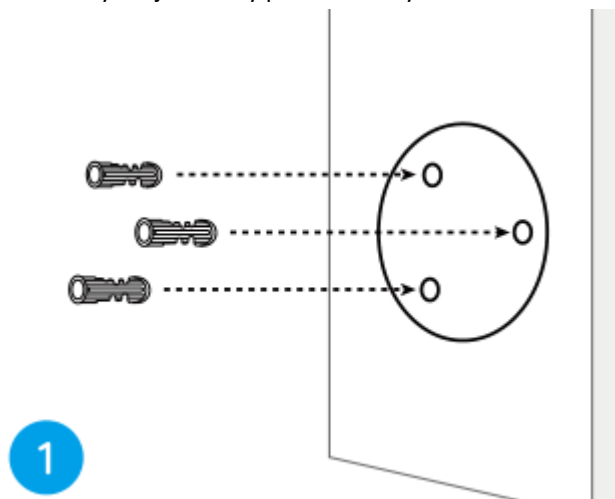
## Device initialization



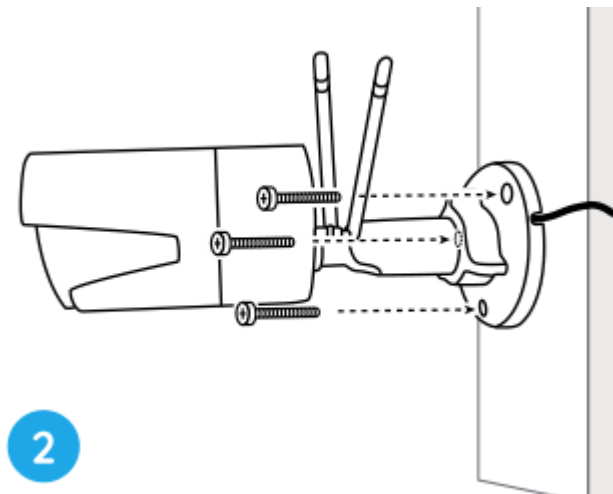
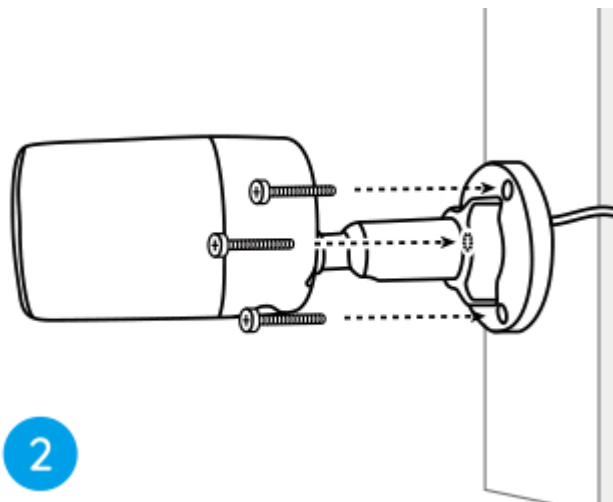
## Nainstalujte kameru

Postupujte podle níže uvedených kroků a namontujte kameru.

**Krok 1.** Vyvrtejte otvory podle šablony montážních otvorů.



**Krok 2.** Pomocí montážních šroubů, které jsou součástí balení, namontujte montážní základnu. (U kamer WiFi nainstalujte anténu předem.)

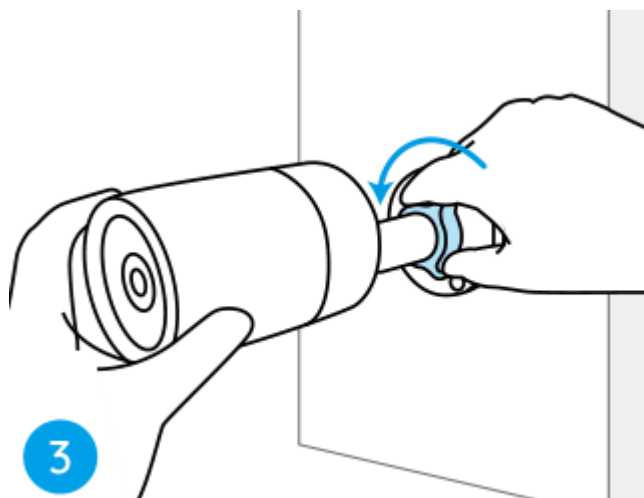


**Poznámky:**

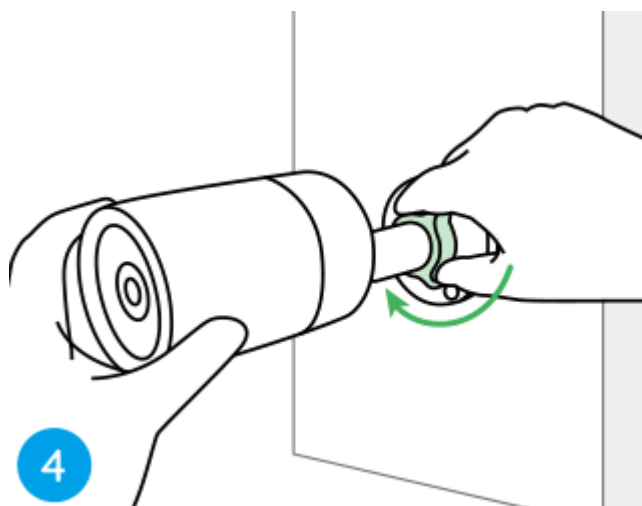
Protáhněte kabel výřezem pro kabel na základně držáku.

Pokud jde o kameru WiFi, doporučuje se, aby byly antény instalovány směrem nahoru nebo vodorovně pro lepší připojení WiFi.

**Krok 3.** Uvolněte nastavovací knoflík pohybem proti směru hodinových ručiček na bezpečnostním držáku a natočením kamery získáte ideální záběr.



**Step 4.** Otočením knoflíku ve směru hodinových ručiček upevněte kameru na místo.



**Poznámka:** Pokud má vaše kamera jiný držák, který nemá knoflík na nastavení, povolte nastavovací šroub pomocí dodaného šestihranného klíče a otočte kamerou podle obrázku níže, abyste nastavili úhel.

