

Duo 2 WiFi

Duo 2 Wifi dokáže spojit dva pohledy do jednoho, aniž by se v obrazu tvořily mezery a realizovat tak skutečnou kombinaci dvou kamer. Přináší plynulejší obraz s dvojnásobným zorným polem a bez překrývající se části! Dokáže detekovat nejen pohybující se osoby a vozidla, ale také vaše kočky a psy. Také díky vestavěnému mikrofону a reproduktoru je poměrně snadné reagovat na přicházející osobu, auto nebo domácího mazlíčka.

1. Specifikace



1	Anténa
2	Objektiv
3	Senzor denního světla
4	Reflektor
5	IR LED
6	Mikrofon
7	Montážní držák



1	Slot pro kartu Micro SD
2	Tlačítko Reset
3	Reproduktor

2. Montáž a instalace

Nastavení kamery

Co je v balení

Poznámka: Obsah balení se může lišit dle různých verzí a platform. Níže uvedené informace berte pouze pro referenci. Skutečný obsah balení odpovídá nejnovějším informacím na prodejní stránce produktu.

Duo 2 WiFi



Reolink Duo 2 WiFi*1



Podpora sítě C1 m*1



Stručná úvodní příručka*1



Nálepka pro sledování*1



Montážní deska *1



Balení šroubů *1



Šablona montážního otvoru *1

Šroubovák *1



Vodotěsné víko *1



Napájecí adaptér 12V/2A
*1



Antény *1

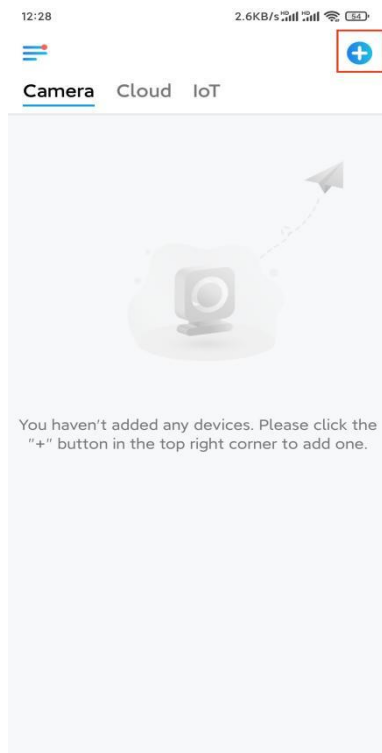


4,5m prodlužovací kabel *1

Nastavení kamery v aplikaci

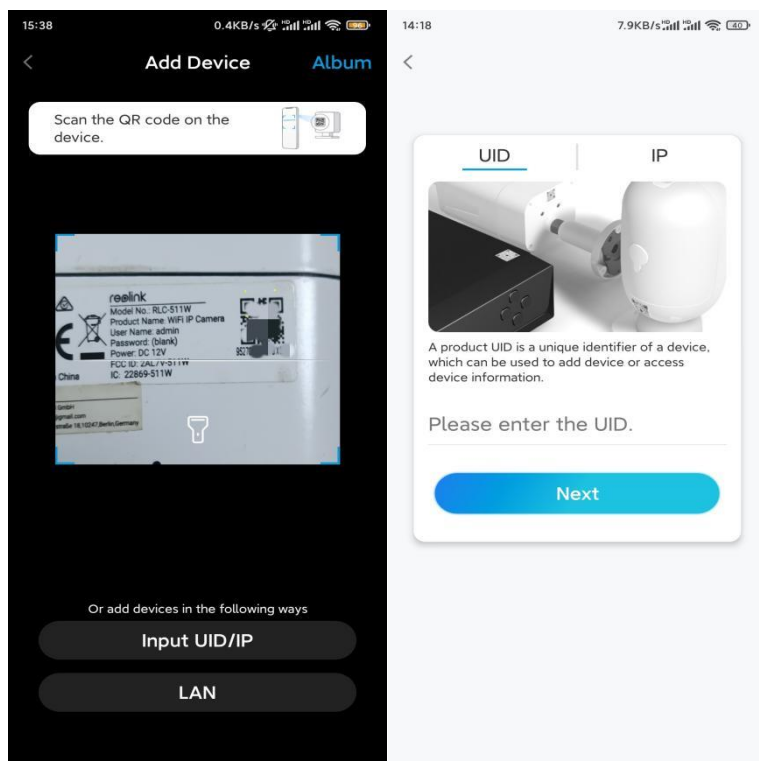
Při prvním nastavování zapněte tuto kameru pomocí stejnosměrného adaptéru a také připojte kameru k portu LAN směrovače pomocí ethernetového kabelu. Postupujte podle pokynů pro nastavení kamery. Ujistěte se, že vaše kamera a telefon jsou připojeny ke stejné síti.

Krok 1. Klepněte na ikonu  v pravém horním rohu.

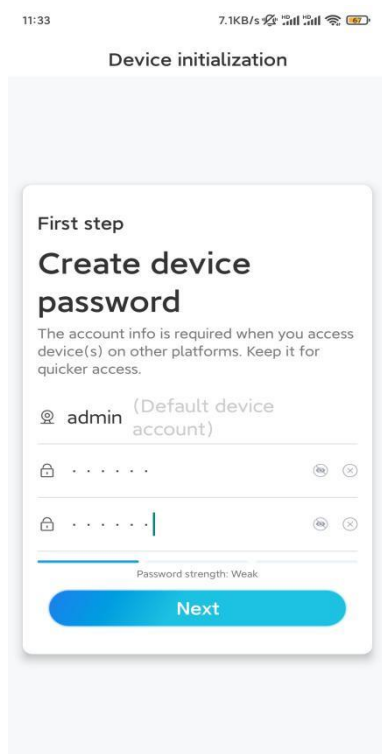


Poznámka: Pokud jste povolili možnost **Přidat zařízení automaticky** v možnosti Nastavení aplikace, můžete klepnout na toto zařízení na stránce **Zařízení** a přejít přímo ke **kroku 3**.

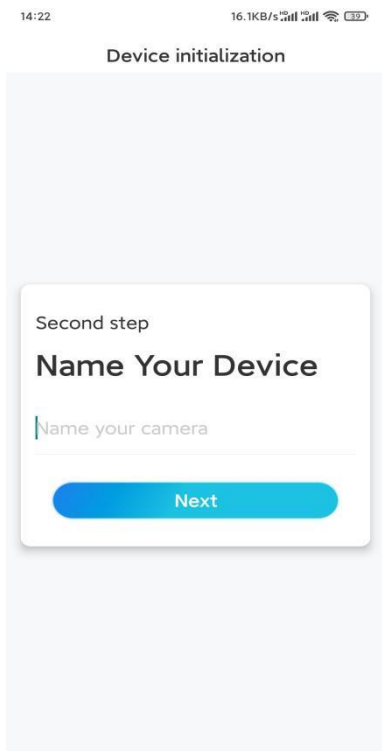
Krok 2. Naskenujte QR kód na zadní straně kamery. Klepnutím na tlačítko **Světlo** můžete zapnout svítilnu při nastavování kamery v tmavém prostředí. Pokud telefon nereaguje, ťkněte na položku UID/IP (**UID/IP**) a zadejte UID ručně (16místný kód pod QR kódem kamery). Poté klikněte na tlačítko **Další**.



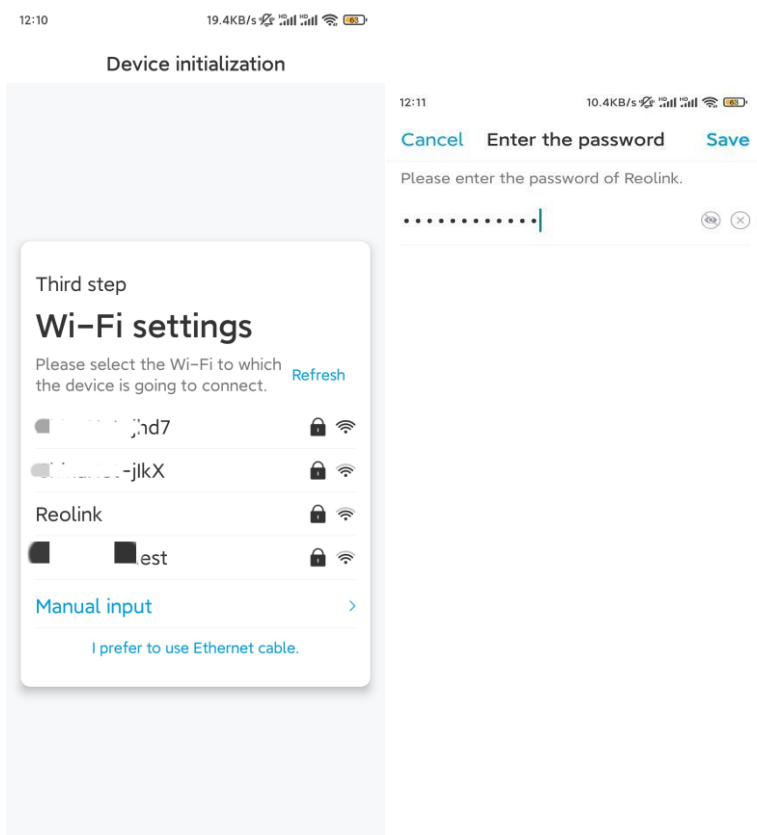
Krok 3. Vytvořte heslo pro kameru. Potom klepněte na **Další**.



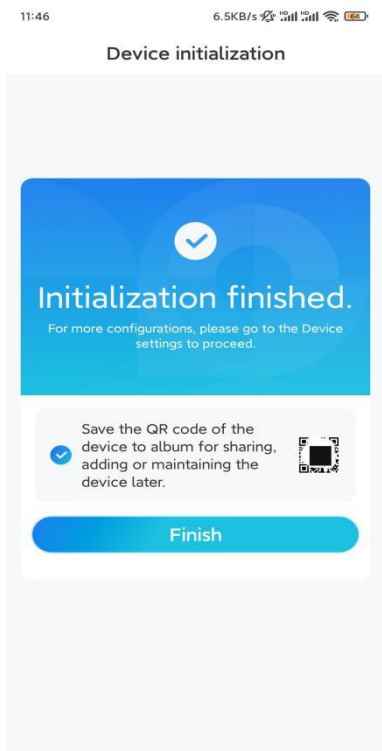
Krok 4. Pojmenujte kameru. Potom klepněte na **Další**.



Krok 5. Klepněte na Wi-Fi síť, ke které se chcete připojit, a zadejte heslo Wi-Fi sítě. Poté klepnutím na **tlačítko Uložit** uložíte nastavení sítě.



Krok 6. Hotovo! Byla dokončena inicializace kamery.



Poznámka: Pokud se nedaří toto zařízení připojit k WiFi po odpojení ethernetového kabelu, můžete jej znovu připojit k routeru a ověřit, jestli neprojde WiFi testem.

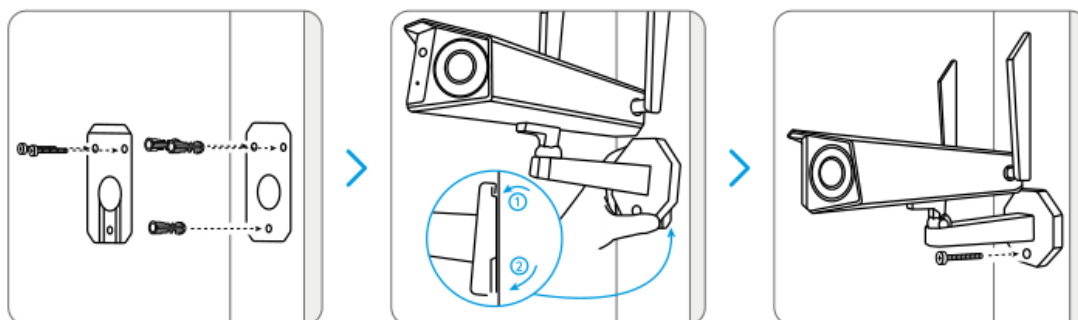
Instalace kamery

Nabízíme vám průvodce různými možnostmi, jak jde nainstalovat kameru. Podívejte se na ně.

Přípevněte kameru na zed'

Krok 1. Našroubujte kameru na zed'.

- Vyvrtejte otvory dle montážní šablony.
- Dále upevněte montážní desku ke stěně horními dvěma šrouby a zavěste na ni kameru.
- Poté upevněte kameru na místo pomocí spodního šroubu.

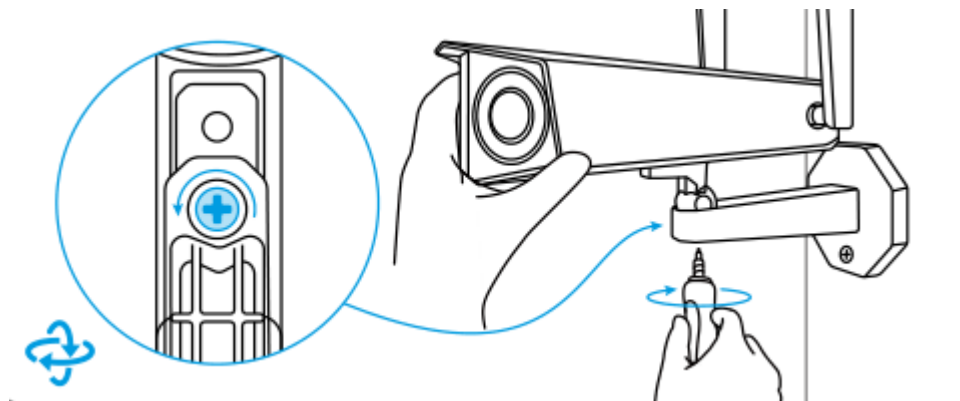


Poznámka: V případě potřeby použijte sádkartonové kotvy, které jsou součástí

balení.

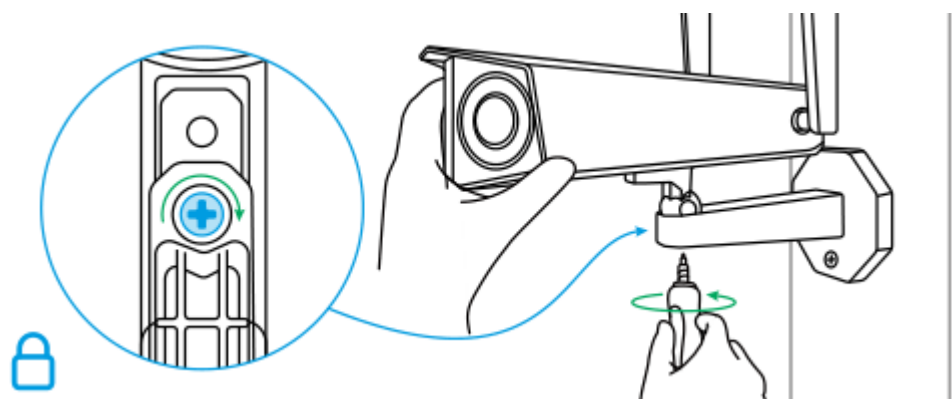
Krok 2. Upravte natočení kamery.

Povolte nastavovací šroub na bezpečnostním držáku pomocí šroubováku (který je také součástí balení) a otáčejte kamerou tak dlouho, dokud nezískáte ideální výhled.



Krok 3. Pevně upevněte kameru.

Utáhněte nastavovací šroub, aby se kamera nehýbala.

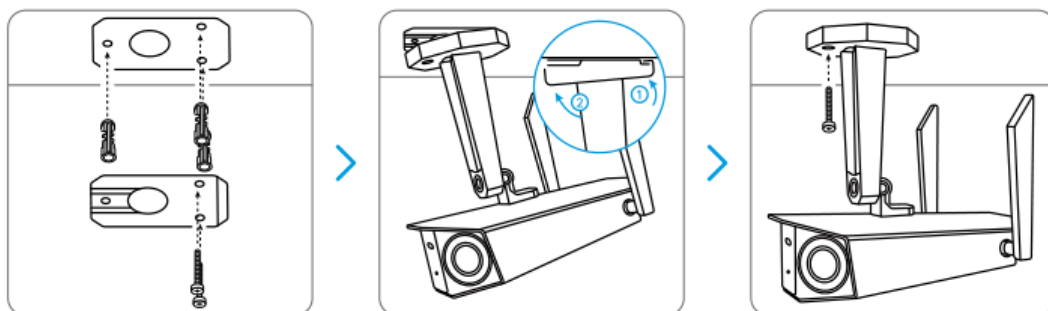


Hotovo! Úspěšně jste připevnili kameru na zed'.

Namontujte kameru na strop

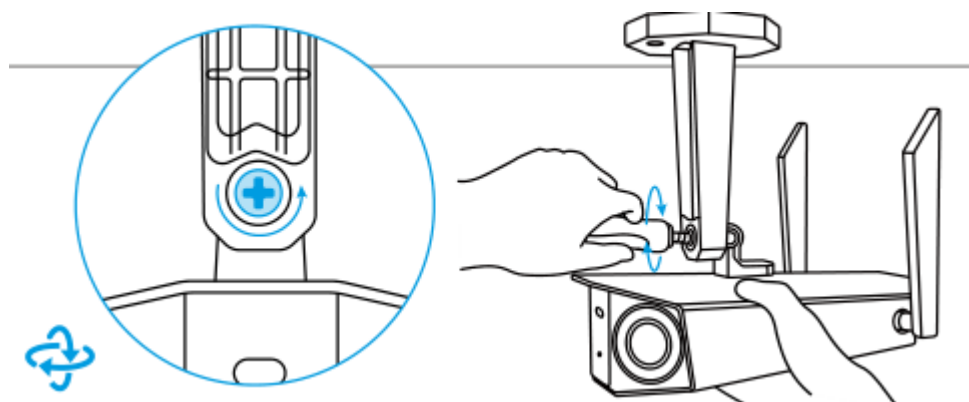
Krok 1. Našroubujte kameru ke stropu.

- Vyrtejte otvory dle montážní šablony.
- Dále upevněte montážní desku ke stěně horními dvěma šrouby a zavěste na ni kameru.
- Poté upevněte kameru na místo pomocí spodního šroubu.



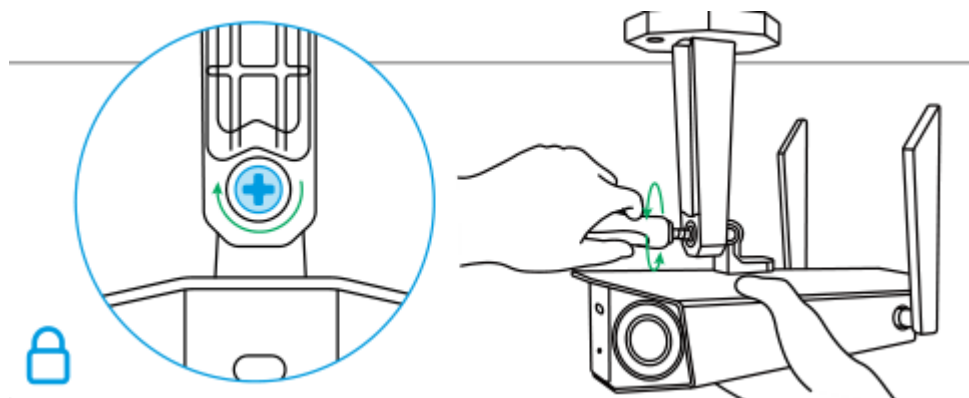
Krok 2. Upravte natočení kamery.

Povolte nastavovací šroub na bezpečnostním držáku pomocí šroubováku (který je také součástí balení) a otáčejte kamerou tak dlouho, dokud nezískáte ideální výhled.



Krok 3. Pevně upevněte kameru.

Utáhněte nastavovací šroub, aby kamera zůstala v klidu.



Hotovo! Nyní můžete začít používat kameru.