

说明书MG300捷克文说明书

Manual Edition 1.0, February 2022
IB-200-M03000-08

For more information, please visit our website:

www.edifier.com



@Ediferglobal



@Edifier_Global



@Edifier_Global

Model: EDF100037

Edifier International Limited
P.O. Box 6264
General Post Office
Hong Kong

Tel: +852 2522 6989
Fax: +852 2522 1989
www.edifier.com

© 2022 Edifier International Limited. All rights reserved.
Printed in China

NOTICE:

For the need of technical improvement and system upgrade, information contained herein may be subject to change from time to time without prior notice.

Products of EDIFIER will be customized for different applications. Pictures and illustrations shown on this manual may be slightly different from actual product. If any difference is found, the actual product prevails.



MG300

Multimedia Speaker

— Manual —

CZ Důležité bezpečnostní pokyny

- Důkladně se seznáme s těmito pokyny. Uložte je na bezpečné místo pro pozdější použití.
- Používejte pouze příslušenství doporučené výrobcem.
- Přístroj instalujte náležitě v souladu s pokyny uvedenými v kapitole o jeho připojení.
- Přístroj doporučujeme používat v teplotním rozsahu 0-35°C. Doporučujeme výrobek přepravovat a skladovat v teplotním rozsahu 0-35 °C.
- Abyste snížili riziko požáru nebo úrazu elektrickým proudem, nevystavujte tento přístroj děti nebo vlhkosti.
- Nepoužívejte toto zařízení v blízkosti vody. Zařízení se nesmí ponořovat do vody ani jiných kapalin a nesmí na něj kapat.
- Přístroj neinstalujte v blízkosti tepelných zdrojů (např. radiátorů, kamen, nebo jiných zařízení vytvářejících teplo, atd.).
- Na přístroj nesaďte žádné předměty naplněné tekutinou, např. vázy; také se na něj nesmí stavět žádné zdroje otevřeného ohně, např. zapálené svíčky.
- Neblokujte ventilační otvory. Do ventilačních ani jiných otvorů nestrkejte žádné předměty. Mohlo by dojít ke vzniku požáru nebo úrazu elektrickým proudem.
- S ohledem na dostatečnou ventilaci nechte okolo přístroje dostatečný prostor (doporučujeme minimálně 5 cm).
- Konektor se nesnažte do zásuvky zatlačit násilím. Před připojením konektoru zkontrolujte, zda zástrčka není něčím ucpaná a zda konektor odpovídá zástrčce a je správně orientován.
- Dodané příslušenství a díly (např. šroubky) uchovávejte mimo dosah dětí, aby je omylem nespolkly.
- Samí kryt nedemontujte ani neotvírejte. Vystavujete se tak riziku úrazu elektrickým proudem a jiným nebezpečím. Bez ohledu na příčinu poškození (např. poškození kabelů nebo zástrčky, vystavení působení tekerin, vpadlé cizí předměty, vystavení dešti nebo vlhkosti, nesprávná funkce nebo pád přístroje, atd.) musí opravu okamžitě provést pouze oprávněný servisní technik.
- Před čištěním produktu suchým hadříkem jej vždy nejprve vypněte a odpojte ze sítě.
- K čištění povrchů přístroje nikdy nepoužívejte silné kyseliny, zásady, benzín, alkohol ani jiná chemická rozpouštědla. K čištění použijte pouze neutrální čisticí prostředky nebo čistou vodu.
- Výrobek musí být používán v nadmořské výšce menší než 2000 m.

Nadměrný poslech hlasité hudby může způsobit poškození sluchu. Udržujte nastavení hlasitosti v rozumném rozsahu.

Správná likvidace produktu. Tato značka znamená, že tento přístroj nelze v rámci EU likvidovat jako běžný domácí odpad. Abyste zabránili poškození životního prostředí nebo lidského zdraví v důsledku nekontrolované likvidace přístroje, zodpovědně jej zrecykujte, čímž umožníte opětovné využití použitých materiálů. K navrácení použitého přístroje využijte sběrné systémy nebo kontaktujte prodejce, u kterého jste produkt zakoupili. Ten od Vás může přístroj převzít a zajistit jeho ekologickou recyklaci.

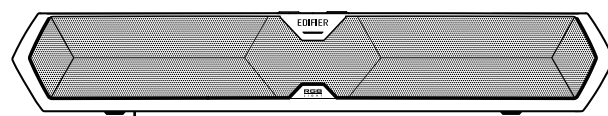
Tento symbol znamená, že tento přístroj není určen k venkovnímu použití.

Pro bezdrátové přístroje:

- Bezdrátová zařízení mohou generovat krátkovlnné radiové frekvence a ručit tak běžný provoz ostatních elektronických zařízení nebo zdravotních přístrojů.
- Pokud není použití přístroje povoleno, vypněte jej. Přístroj nepoužívejte ve zdravotnických zařízeních, bytářských, u benzínových pump, v blízkosti automatických bran, automatických protipožárních systémů ani jiných automatických zařízení.
- Přístroj nepoužívejte ve vzdálenosti do 20 cm od kardiostimulátoru. Radiové vlny mohou ovlivňovat běžnou funkci kardiostimulátorů nebo jiných lékařských přístrojů.

65

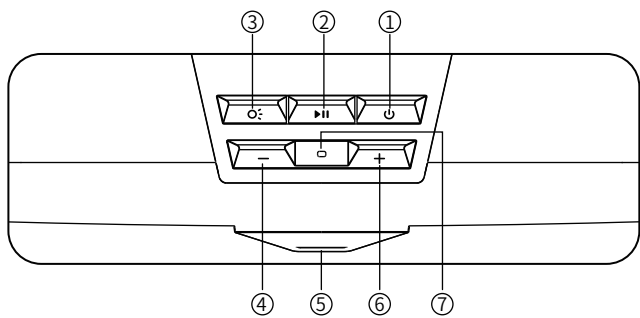
Co je v krabici



Poznámka:
• Obrázky jsou jen pro ilustraci a mohou se lišit od skutečného výrobku.
• V případě potřeby technického vylepšení a upgradu systému se mohou informace a specifikace obsažené zde mírně lišit dle vlastního produktu. Pokud naleznete nějaké odlišnosti, řiďte se vlastním produktem.

66

Funkční ovládání



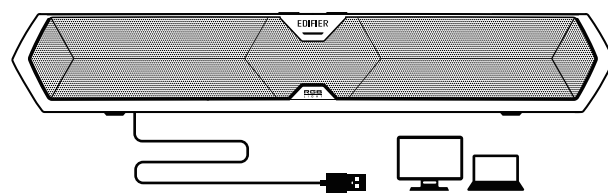
- Zapnout/vypnout Stisknutí a přidržení: zapnout/vypnout
Stisknutí: přepínač vstupního režimu
- Přehrávat/pauza Stisknutí: přehrávat/pauza
Dvojitě stisknutí: přepnutí režimu zvuku (režim herní/hudby)
Stisknutí a přidržení: odpojení Bluetooth a vymazání záznamů o párování (Bluetooth je připojen)
- Přepínání světelných efektů Stisknutí: přepínání světelných efektů
Stisknutí a přidržení: vypnutí světelných efektů
- Snížení hlasitosti Stisknutí: snížení hlasitosti
Stisknutí a přidržení: předchozí stopa
- Ukazatel režimu
Červená: vstup pro přenos audia z USB
Modrá: vstup Bluetooth
- Zvýšení hlasitosti Stisknutí: zvýšení hlasitosti
Stisknutí a přidržení: následující stopa
- Mikrofon

Poznámka: V režimu přenášení audia pomocí USB: reproduktor nepodporuje hlasitost synch. Pokud potřebujete upravit hlasitost, tak prosím samostatně upravte hlasitost reproduktoru a hlasitost počítače.

67

Provozní pokyny

• Připojení přenos audia z USB



- Kabel USB z reproduktoru zasuněte do otvoru USB na počítači, reproduktor se automaticky zapne.
- Je to výchozí nastavení vstupu přenos audia z USB, když se reproduktor zapne poprvé.
- Poté, co počítač automaticky nainstaluje ovladač přenosu audia pomocí USB, bude reproduktor připraven k použití.

Není ve vstupu přenosu audia pomocí USB

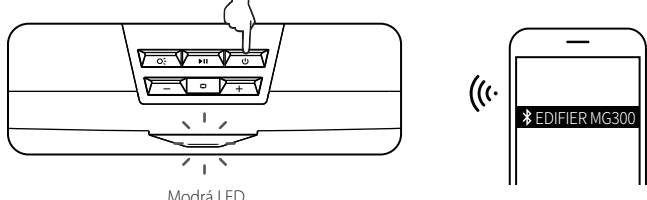
- Kabel USB z reproduktoru zasuněte do otvoru USB na počítači.
- Stiskněte tlačítko , abyste přepnuli na vstup přenos audia z USB. Červená LED bude svítit.
- Na počítači otevřete nastavení zvuku a vyberte „Reproduktor (EDIFIER MG300)“, jako výstupní zařízení, potom bude reproduktor připraven k použití.

68

Provozní pokyny

• Připojení Bluetooth

Stiskněte k přepnutí na vstup Bluetooth



- Zapněte a stiskněte tlačítko , k přepnutí na vstup Bluetooth. Modrá LED bude rychle blikat.
- V nastavení vašeho zařízení zvolte „EDIFIER MG300“ a připojte se. Po připojení bude modrá LED svítit.
- Stiskněte a přidržte tlačítko , pro odpojení Bluetooth a vymazání záznamů o párování.
- Ukazatel Bluetooth:

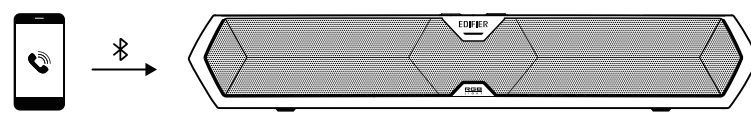
Bluetooth je skrytý	Modrá LED pomalu bliká
Připojování Bluetooth	Modrá LED rychle bliká
Bluetooth je připojen	Modrá LED svítí

Poznámka: Pokud je Bluetooth reproduktoru skrytý, tak jej nelze připojit k vašemu telefonu, stiskněte tlačítko , prosím, abyste vstoupili do stavu připojení Bluetooth.

69

Provozní pokyny

5. Hlasitý odposlech telefonu pomocí Bluetooth



Reproduktor je připojen k mobilnímu telefonu prostřednictvím Bluetooth a zvoni příchozí hovor:

- stiskněte a přidržte tlačítko pro odmítnutí hovoru
- stiskněte tlačítko pro přijetí hovoru
- když probíhá hovor, stiskněte tlačítko pro ukončení hovoru

Poznámka:

- Abyste si mohli užívat funkci Bluetooth tohoto výrobku, zajistěte, ujistěte se prosím, že vaše zdrojové zařízení audia má profily A2DP (Advanced Audio Distribution Profile) a HFP (Handsfree Profile).
- PIN kód pro připojení je „0000“, pro případ potřeby.

70

Technické specifikace

Výkon: 2.5W+2.5W
Kmitočtová charakteristika: 80Hz-20KHz
Vstup: 5V 1A

Odstraňování závad

Žádný zvuk

- Zkontrolujte, zda kontrolka napájení svítí.
- Zkuste zvýšit hlasitost pomocí hlavního ovladače.
- Zkontrolujte, zda jsou audio kabely správně zapojeny a reproduktory mají správně nastavený vstup.
- Zkontrolujte audio výstup přehrávače.

Nelze se připojit přes Bluetooth

- Ujistěte se, že je reproduktor přepnutý na vstup Bluetooth. Pokud je v režimu jiných vstupů audia, tak se Bluetooth nepřipojí. Odpojte všechna zařízení Bluetooth tak, že stisknete a podržíte v režimu Bluetooth, a zkuste znovu.
- Effektivní přenosový dosah systému Bluetooth je 10 m; ujistěte se, že jsou oba přístroje v uvedeném dosahu.
- Zkuste připojit jiné zařízení Bluetooth.

Hluk přicházející z reproduktoru

- Reproduktory EDIFIER generují malý šum, zatímco šum některých zvukových zařízení je příliš vysoký. Odpojte audio kabely a zvýšte hlasitost, pokud není slyšet žádný zvuk ve vzdálenosti 1 metru od reproduktoru, pak není problém s tímto produktem.

Více informací o společnosti EDIFIER naleznete na stránkách www.edifier.com
Informace o záruce na produkty EDIFIER naleznete na příslušných mutačních stránkách na www.edifier.com a v kapitole Podmínky záruky.
USA a Kanada: service@edifier.ca
Jižní Amerika: Místní kontaktní informace naleznete na www.edifier.com (anglicky) nebo www.edifier.com (španělsky/portugalsky).

71

72