

ANKER

Charge Fast, Live More

přenosná nabíjecí stanice

Anker 521

(PowerHouse 256 Wh, číslo výrobku: A1720)

návod k použití



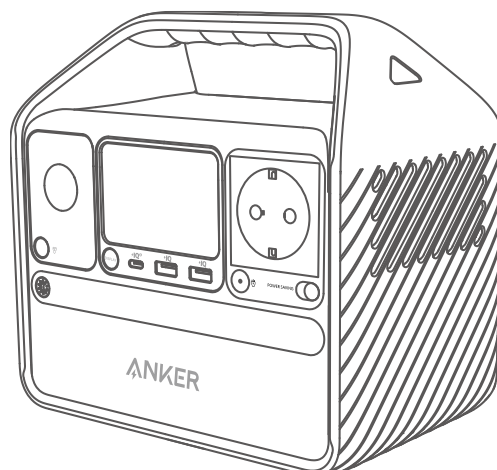
@anker_official
@anker_jp



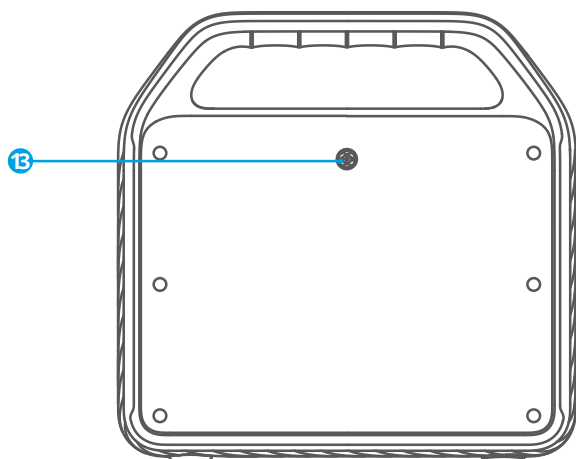
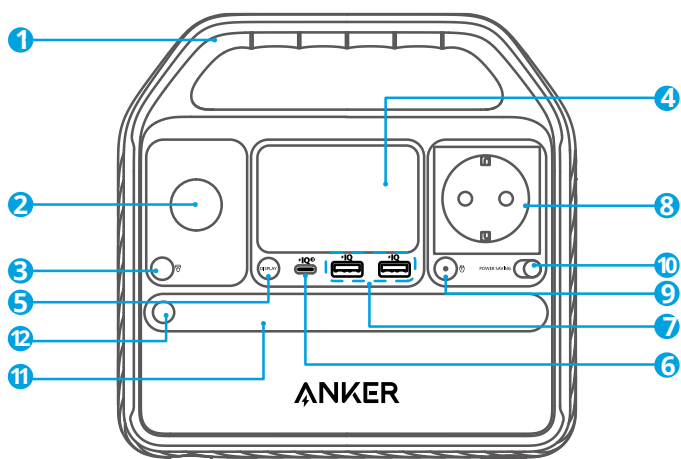
@Anker Deutschland
@Anker Japan
@Anker



@AnkerOfficial
@Anker_JP



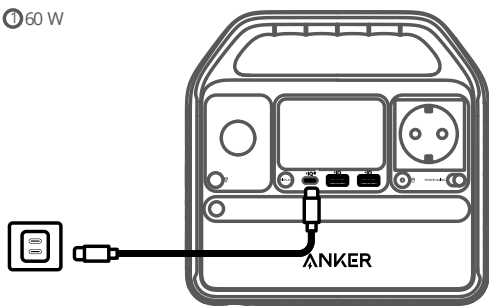
Popis přístroje



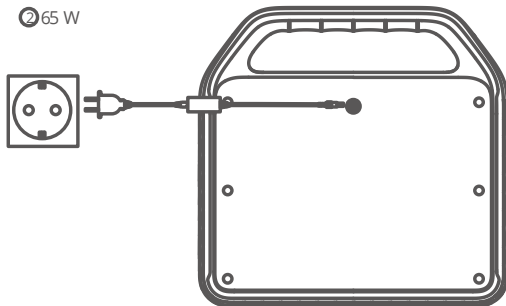
- 1 rukojeť
- 2 autozásuvka
- 3 vypínač autozásuvky
- 4 displej LCD
- 5 vypínač displeje
- 6 zásuvka USB-C pro vstup/výstup
- 7 zásuvka USB-A pro výstup
- 8 zásuvka s výstupem střídavého proudu
- 9 vypínač zásuvky s výstupem střídavého proudu
- 10 přepínač úsporného režimu
- 11 svítidla
- 13 zásuvka pro vstup stejnosměrného proudu
- 12 přepínač svítidel

Dobíjení nabíjecí stanice

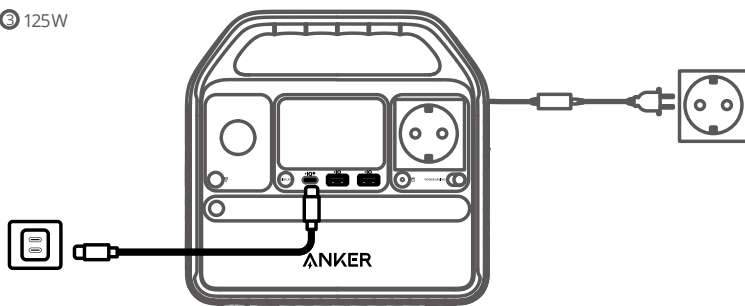
① 60 W



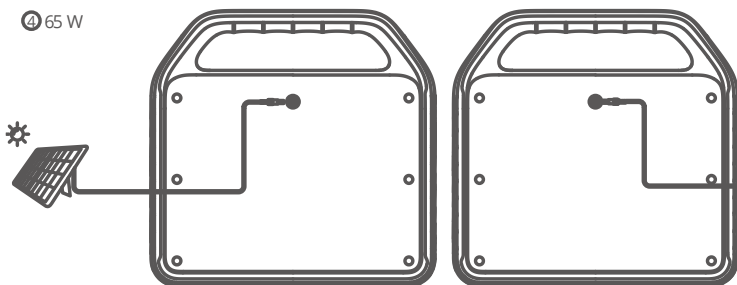
② 65 W



③ 125 W



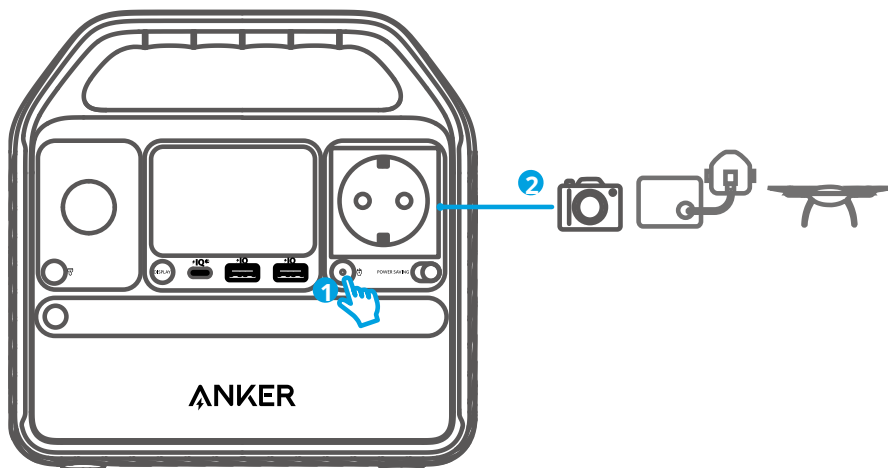
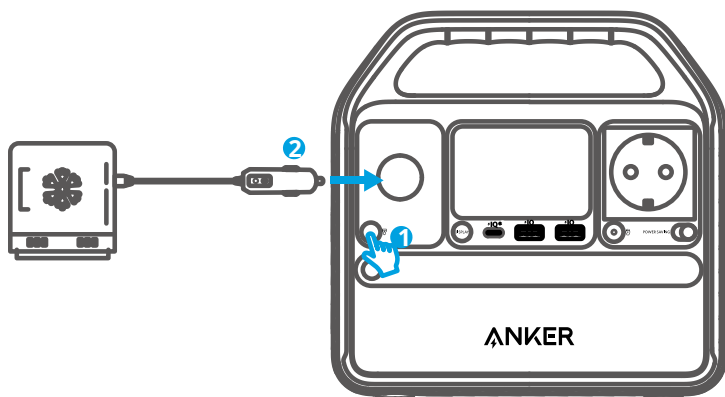
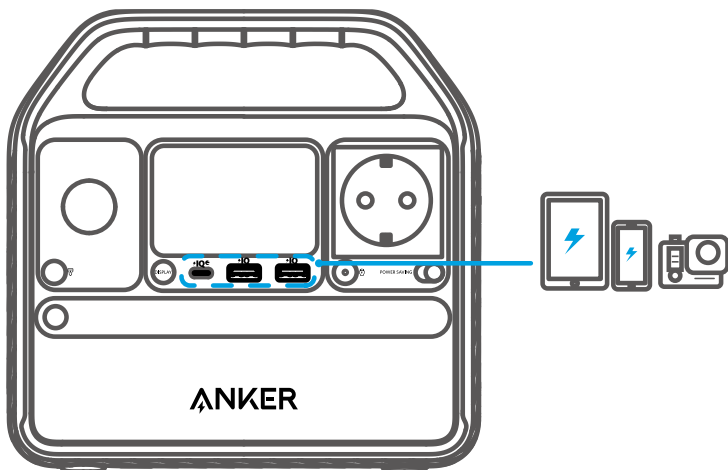
④ 65 W



⑤ 65 W

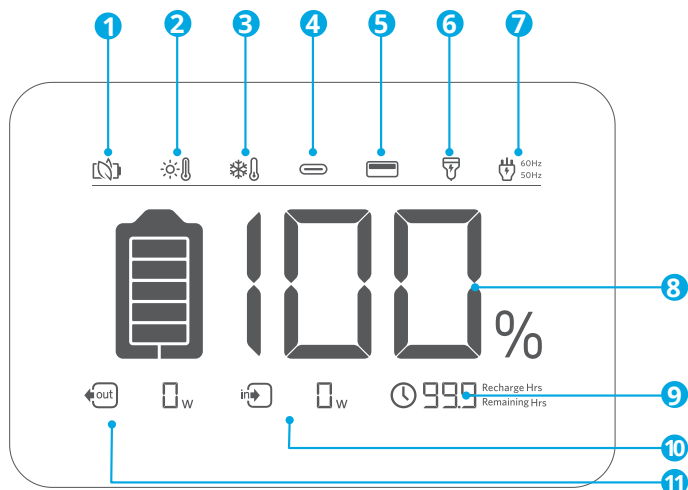
- Před prvním použitím přístroj nabijte na maximální kapacitu.
- Pokud v nabíjecí stanici zbývá pouze 1 % energie z kapacity akumulátorů, začnou kontrolky blikat a upozorňovat na nutnost dobít přístroje.

Napájení ostatních zařízení




1. Zásuvky USB-A a USB-C podporují systém zasunutí a okamžitého nabíjení. Jakmile je zařízení připojeno, začne se nabíjet automaticky; po odpojení se automaticky vypne.
2. Autozásuvka a zásuvka s výstupem střídavého proudu systém zasunutí a okamžitého nabíjení nepodporují. Před započítím nabíjení musíte zásuvku příslušným tlačítkem zapnout.
3. Aby se předešlo zbytečnému vyčerpání akumulátoru naprázdno, doporučujeme zapnout úsporný režim, pokud však nenapájíte zařízení s nízkým odběrem jako jsou mechanické ventilátory CPAP a fotoaparáty.


Popis displeje




1  úsporný režim

2  upozornění na vysokou teplotu

- Když se rozsvítí tato ikona, přestaňte přístroj používat a nechte jej zchladnout, dokud ikona nezhasne.


3  upozornění na nízkou teplotu

- Když se rozsvítí tato ikona, přestaňte přístroj používat, dokud ikona nezmizí.


4  zásuvka USB-C pro vstup/výstup

5  výstup USB-A

6  autonabíjení

7  nabíjení střídavým proudem a frekvence proudu
Stiskem vypínače zásuvky s výstupem střídavého proudu na dobu 2 sekund frekvenci přepnete.

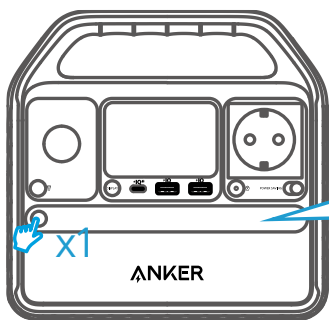
8  zbývající kapacita akumulátoru

9  zbývající kapacita akumulátoru v hodinách

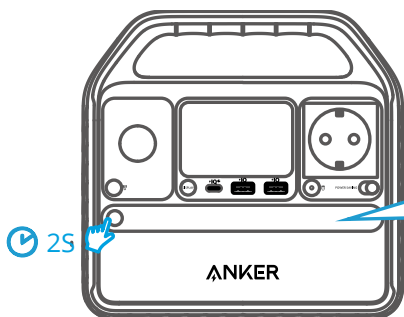
10  aktuální výkon napájení stanice

11  aktuální výkon nabíjení zařízení

Režim svítilny



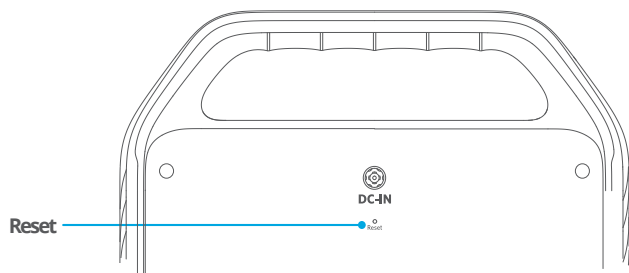
Jedním stiskem tlačítka přepnete svítilnu.



Podržením tlačítka po dobu 2 sekund přepnete na režim SOS.

Řešení problémů

Reset nabíjecí stanice



Pokud stanice nepracuje správně, vložte tenký hrot do resetovacího otvoru a držte tlačítko stisknuté po dobu jedné sekundy – provede se obnovení továrního nastavení přístroje. Jestliže nabíjecí stanice ani pak nepracuje, obraťte se na prodejce nebo opravnu.

Otázky a odpovědi

?: Jaký je maximální výstupní výkon zásuvky se střídavým proudem?

200 W a jestliže použijete přístroj k napájení zařízení s větším odběrem než 200 W, stanice se automaticky vypne.

?: Mohu nabíjecí stanici dobíjet zatímco se z ní nabíjí jiná zařízení?

Ano.

?: Může tato stanice nabíjet mechanické ventilátory CPAP?

Ano, ale nezapomeňte nejprve vypnout úsporný režim.

?: Vypne se přístroj automaticky, pokud není vypnutý ručně?

Ano. Pokud jsou vypínače autozásuvky nebo zásuvky s výstupem se střídavým proudem ve stavu zapnuto a žádný přístroj se z nich nenabíjí, dochází i přesto k samovolnému vybíjení akumulátoru stanice. Aby se předešlo zbytečnému vyčerpání akumulátoru naprázdno, doporučujeme zapnout úsporný režim, pokud však nenapájíte zařízení s nízkým odběrem jako jsou mechanické ventilátory CPAP a fotoaparáty.

?: Jaký druh solárních panelů lze využít pro nabíjení této stanice?

Libovolný typ solárních panelů s výstupem stejnosměrného proudu o napětí 11–28 V vybavený samčím konektorem 8 mm (DC 7909).

Technické údaje

Kapacita článků: 256 Wh

Vstup stejnosměrného proudu: 11–28 V 5,5 A (max. 65 W)

Výstup autonabíječky: 12 V, 10 A

Výstup střídavého proudu: 220 V ~ 240 V, 0,9 A, 50 Hz, 200 W

výstup USB-A: 5 V = 3,6 A (max. 2,4 A na zásuvku)

vstup USB-C: 5 V = 3 A / 9 V = 3 A / 15 V = 3 A / 20 V = 3 A (max. 60 W)

výstup USB-C: 5 V = 3 A / 9 V = 3 A / 15 V = 3 A / 20 V = 3 A (max. 60 W)

teplota vybíjení: -20 °C – +40 °C

teplota nabíjení: 0 °C – 40 °C

rozměry: 21,6 x 21,14 x 14,4 cm

hmotnost přístroje: 3,7 kg

brutto: 4,34 kg

Pozor



Přístroj není dovoleno brát na palubu letadel.

Důležité bezpečnostní pokyny

Varování – Při používání tohoto přístroje je třeba dodržovat základní bezpečnostní opatření včetně níže uvedených: Přečtěte si pozorně všechny pokyny, než začnete výrobek používat:

- Riziko poranění snížíte, když budete dávat bedlivý pozor na použití přístroje, pokud se poblíž nachází děti.
- Do přístroje nedávejte prsty ani ruce.
- Nevystavujte přístroj dešti ani sněhu.
- Použití zdroje napájení nebo nabíječe, který není doporučen či prodáván výrobcem nabíjecí stanice, může vést k požáru nebo ke zranění osob.
- Aby se předešlo riziku poškození elektrické zástrčky a kabelu, tahejte při odpojování přístroje od zdroje za zástrčku, ne za kabel.
- Nepoužívejte výrobek pro napájení přístrojů s větším odběrem než je uvedeno v technických údajích nabíjecí stanice. Přetížení výstupů nad jmenovité hodnoty může vést k požáru nebo ke zranění osob.
- Přístroj nepoužívejte, je-li poškozený nebo upravený. Poškozené nebo upravené akumulátory se mohou chovat nepředvídatelně a může dojít k požáru nebo ke zranění.
- Přístroj nepoužívejte, má-li poškozený některý kabel nebo zástrčku.
- Přístroj nerozebírejte. Potřebuje-li přístroj servisní zásah, přenechte jej odborné opravě. Nesprávné sestavení výrobku může mít za následek požár nebo zranění elektrickým proudem.
- Nevystavujte přístroj ohni ani vysokým teplotám. Vystavíte-li přístroj ohni nebo teplotě nad 129 °C, může to mít za následek výbuch přístroje.
- Aby se předešlo úrazu elektrickým proudem, odpojte přístroj ze zásuvky před tím, než s ním budete dle pokynů v návodu manipulovat.
- Odborně způsobilá osoba sní provádět servis přístroje s použitím výhradně totožných náhradních dílů. Tím bude zaručena bezpečnost provozu opravovaného výrobku.
- Když nabíjíte nějaké zařízení, může se stanice zahřívat, což je normální stav a není to důvod ke znepokojení.
- Při nabíjení vestavěného akumulátoru nechte přístroj pracovat v dobře větrané místnosti a větrací otvory přístroje ponechte volné.
- Nečistěte přístroj škodlivými chemikáliemi nebo čisticími prostředky.
- Chybné použití, pád přístroje na zem z výšky nebo použití nadměrné síly může vést k poškození výrobku.
- Když provádíte likvidaci článků nebo akumulátorů, oddělte články nebo akumulátory s různým elektrochemickým složením.

UPOZORNĚNÍ: Je-li akumulátor nahrazen nesprávným typem, hrozí jeho výbuch.

- Vhození akumulátoru do ohně či horké trouby, mechanické poškození či proříznutí akumulátoru může mít za následek jeho výbuch;
- Ponechání akumulátoru v prostředí s extrémně vysokou teplotou může vést k jeho výbuchu, vytečení hořlavé kapaliny či uvolnění plynu;
- Akumulátor vystavený příliš nízkému tlaku vzduchu může vybuchnout nebo z něj může uniknout hořlavá kapalina či plyn;

Při odpojování přístroje vytáhněte zástrčku kabelu střídavého proudu.

POKYNY KE SKLADOVÁNÍ A ÚDRŽBĚ

1. Výrobek skladujte při teplotách od 0 °C do 40 °C. Nevystavujte přístroj dešti a nepoužívejte jej ve vlhkém prostředí.
2. Životnost akumulátoru prodloužíte, pokud jej budete každé tři měsíce vybit na 30 % a dobít na 60 %.
3. Při používání přístroje, při jeho nabíjení a skladování jej nechávejte stát na vodorovném povrchu.

OZNÁMENÍ FCC

Tento přístroj vyhovuje části 15 pravidel FCC. Činnost zařízení je možná za těchto dvou podmínek: (1) toto zařízení nesmí být příčinou vzniku škodlivých interferencí a (2) toto zařízení musí přijmout interference z okolí, včetně těch, které mohou jeho činnost ovlivnit nežádoucím způsobem.

Varování: Změny nebo úpravy neschválené stranou zodpovědnou za dodržování předpisů by mohly způsobit, že uživatel ztratí oprávnění zařízení obsluhovat.

Poznámka: Toto zařízení bylo testováno a shledáno vyhovujícím v rámci omezení pro digitální zařízení třídy B dle části 15 předpisů FCC. Tato omezení jsou stanovena proto, aby zajistila jistou míru ochrany proti škodlivým interferencím v obytných oblastech.

Toto zařízení vytváří, využívá a může vyzařovat energii v pásmu radiových vln a, není-li instalováno a používáno v souladu s tímto návodem, může být příčinou škodlivých interferencí narušujících radiovou komunikaci. Nelze však zaručit, že za jistých okolností nebude k interferencím docházet. Pokud zařízení způsobuje škodlivé interference rušící příjem rozhlasu či televize, což lze ověřit vypnutím a zapnutím zařízení, doporučujeme uživatelům interference vyloučit jedním či několika následujícími způsoby: (1) Přesměrujte nebo přemístěte anténu přijímače.

(2) Zvětšete vzdálenost mezi zařízením a přijímačem.

(3) Připojte zařízení do zásuvky v jiném elektrickém okruhu, než do kterého je připojený přijímač.

(4) Poradte se s dodavatelem či zkušeným rozhlasovým/TV technikem a požádejte je o pomoc.

PROHLÁŠENÍ O SHODĚ

Firma Anker Innovations Limited tímto prohlašuje, že výrobek A1720 je v souladu se Směrnicemi 2014/35/EU, 2014/30/EU a 2011/65/EU. Úplný text prohlášení o shodě je k dispozici na této webové adrese: <http://www.anker.com>

Anker Innovations Limited | Room 1318-19, Hollywood Plaza, 610 Nathan Road, Mongkok, Kowloon, HongKong

Zodpovědnou stranou je dovozce pro EU:

Anker Innovations Deutschland GmbH | Georg-Muche-Strasse 3, 80807 Munich, Německo

ZÁRUKA A SLUŽBY ZÁKAZNÍKŮM

Potřebujete-li pomoci vyřešit problémy s používáním výrobku, využít další služby apod., spojte se s námi prostřednictvím webové stránky <https://www.neoxgroup.cz/kontakty/>

Záruční lhůta 2 roky od data nákupu.

NEOX GROUP s. r. o., V Slavětíně 2632/23, Praha 9 - Horní Počernice 193 00, Česká republika

